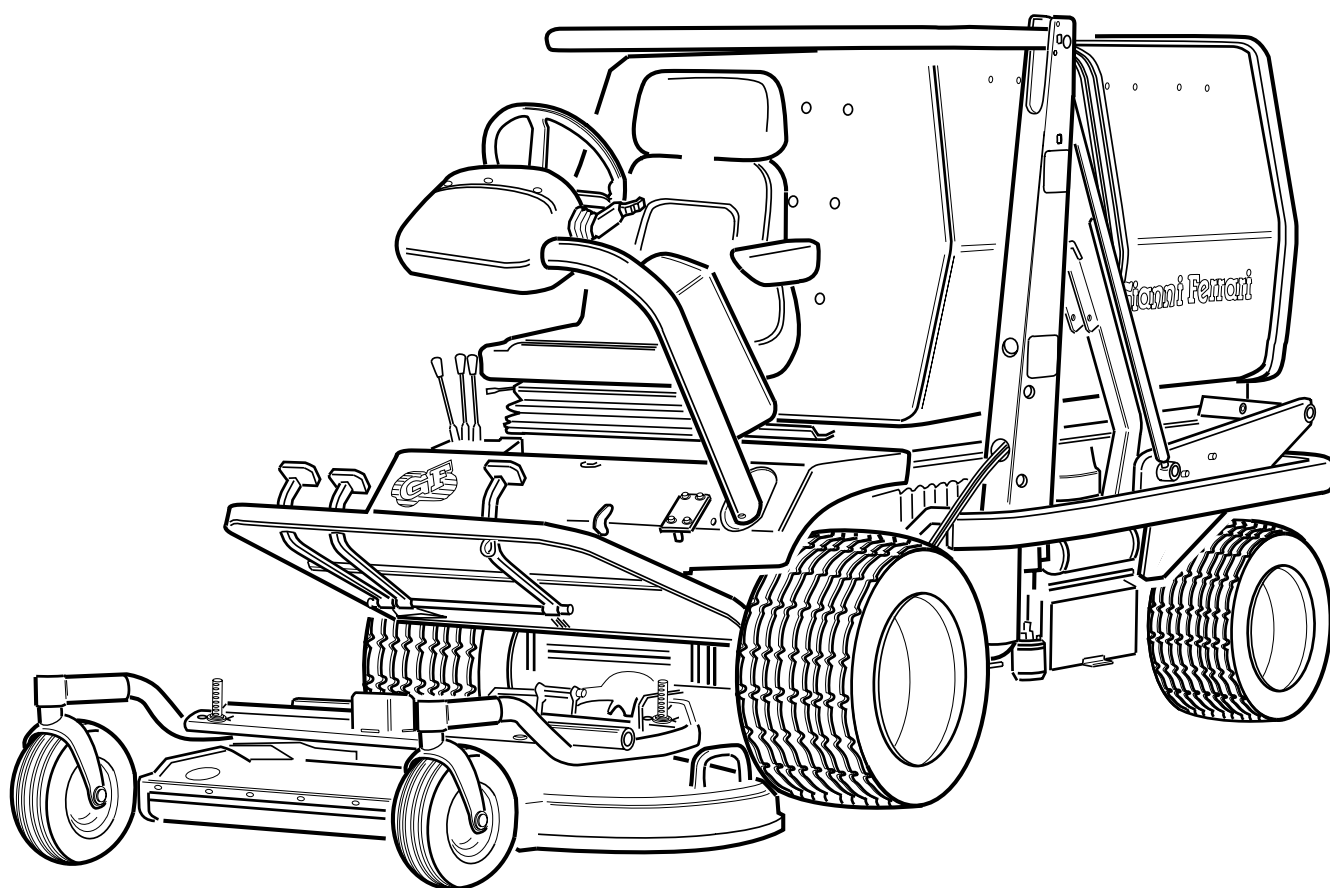




TURBO

TURBO



CATALOGO PARTI DI RICAMBIO
CATALOGUE PIECES DETACHEES
ERSATZEILKATALOG
PARTS MANUAL

01. 2002



N.B.: DIAGRAMMA E PARTICOLARI DELL'IMPIANTO ELETTRICO SONO RIPORTATI NEL MANUALE USO E MANUTENZIONE

N.B.: ELECTRIC DIAGRAM AND EQUIPMENT QUOTED IN THE USE AND MAINTENANCE HANDBOOK

N.B.: SYSTEME ET EQUIPEMENT ELECTRIQUE INDIQUES DANS LA NOTICE D'EMPLOIE ET ENTRETIEN

N.B.: INBEZÜNG AUF DIE ELEKTRISCHE ANLAGE, DIE WARTUNGS UND BEDIENUNGSLEITUNG LESEN

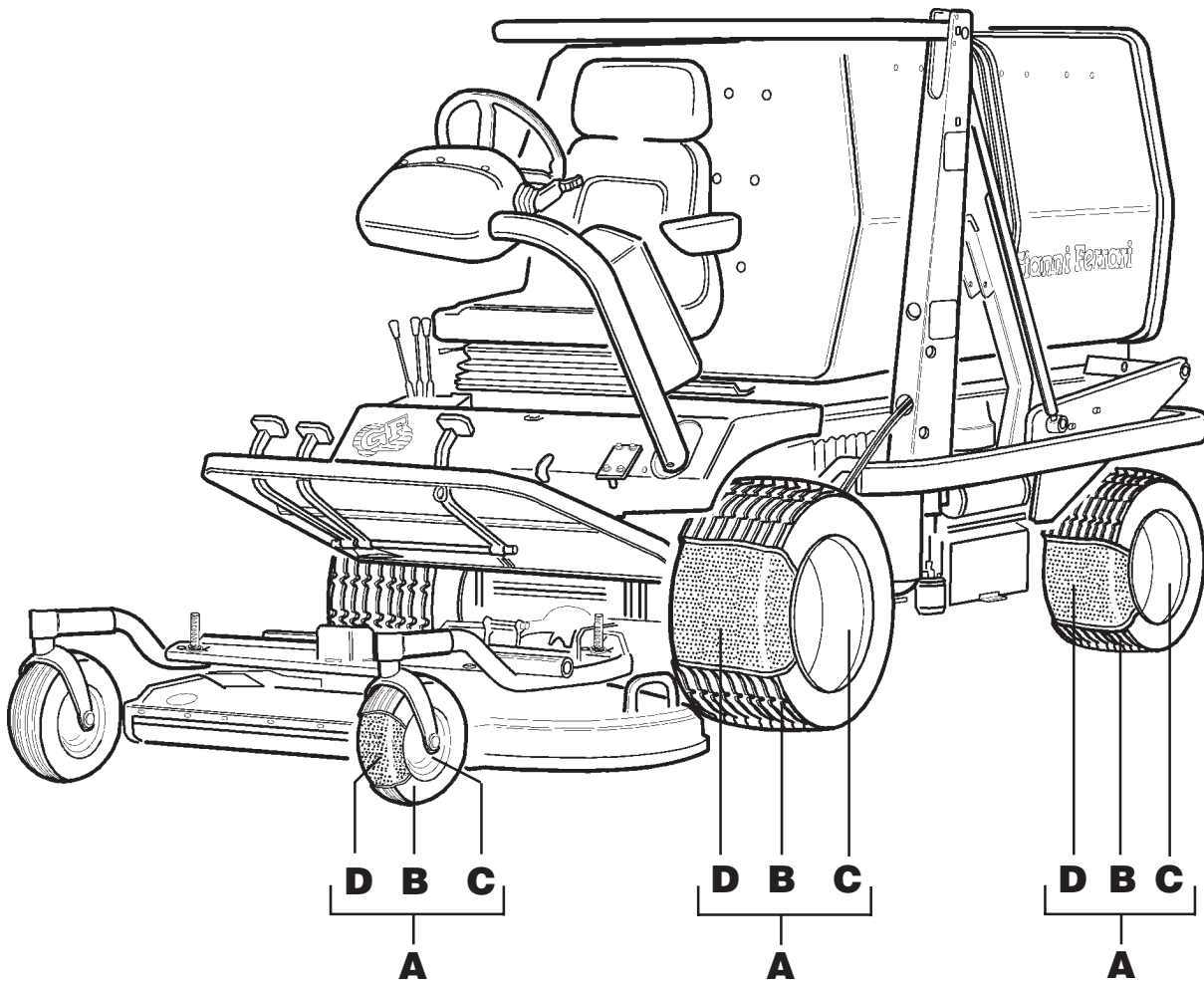


RUOTE

WHEELS

ROUES

RÄDER



	A	B	C	D
ANTERIORI / FRONT / AVANT / VORDERRÄDER				
23 10,50 12 4PR GARDEN	00.72.00.0062	00.59.00.0080	00.16.00.0121	00.59.01.0040
23 12,50 12 4PR GARDEN	00.72.00.0065	00.59.00.0090	00.16.00.0122	=====
POSTERIORI / REAR / ARRIER / VHINTERRÄDER				
18 8,50 8 4PR GAREDN	00.72.00.0040	00.59.00.0030	00.16.00.0080	00.59.01.0030
RASAERBA / DECK / TONDEUSE / MÄHWERK				
3" 6PR	00.72.00.0200	00.59.00.0005	00.16.00.0040	00.59.01.0005



LEGENDA

K	Per motorizzazione KUBOTA	For KUBOTA engine machines	Pour machines avec moteur KUBOTA	Für Maschinen mit KUBOTA Motor
LDW	Per motorizzazione LOMBARDINI	For LOMBARDINI engine machines	Pour machines avec moteur LOMBARDINI	Für Maschinen mit LOMBARDINI Motor
3	Per contenitore 300-350 lt	For 300-350 lt collector	Pour bac 300-350 lt	Für 300-350 Lt. Behälter
3a	Per contenitore 450 lt	For 450 lt collector	Pour bac 450 lt	Für 450 Lt. Behälter
4	Per contenitore 500 lt	For 500 lt collector	Pour bac 500 lt	Für 500 Lt. Behälter
6	Per contenitore 700 lt	For 700 lt collector	Pour bac 700 lt	Für 700 Lt. Behälter
10	Per contenitore 1000 lt	For 1000 lt collector	Pour bac 1000 lt	Für 1000 Lt. Behälter
RH	Lato destro operatore	Right	Droit	Recht
LH	Lato sinistro operatore	Left	Gauche	Link
T4	Versione TURBOGRASS	TURBOGRASS series	Modele TURBOGRASS	Vorige TURBOGRASS
T1	Versione TURBO 1	TURBO 1 series	Modele TURBO 1	Vorige TURBO 1
T2	Versione TURBO 2	TURBO 2 series	Modele TURBO 2	Vorige TURBO 2
T4	Versione TURBO 4	TURBO 4 series	Modele TURBO 4	Vorige TURBO 4



INDICE • PART LIST • TABLES DES MATIERES • STÜCK LISTE

T4 - 01 •	TELAIO FRAME CHASSIS CHASSIS		T4 - 13 •	COMPONENTI MOTORE ENGINE COMPONENT PARTS PARTIE COMPOSANTES MOTEUR MOTORBESTANDTEILE	KUBOTA KUBOTA KUBOTA KUBOTA
T4 - 02 •	PARAURTI / SERBATOIO / STAFFE / BATTERIA BUMPER / FUEL TANK / BRACKETS / BATTERY PARE-CHOCS / RESERVOIR / ETRIERS / BATTERIE STOßSTANGEN / TANK / BÜGEL / BATTERIE		T1 - 13/A •	COMPONENTI MOTORE ENGINE COMPONENT PARTS PARTIE COMPOSANTES MOTEUR MOTORBESTANDTEILE	LOMBARDINI LOMBARDINI LOMBARDINI LOMBARDINI
T4 - 03 •	INNESTO P.D.P. CLUTCH CONTROL ASSEMBLY EMBAYAGE P.D.F. EINSCHALTKUPPLUNG DER ZAPFWELLE		T4 - 14 •	COFANO BODY ASSEMBLY CAPOT HAUBE	
T4 - 04 •	TURBINA BLOWER ASSEMBLY TURBINE GEBLÄSE		T4 - 15 •	PARAFANGHI MUDGUARDS GARDEBOUES KOTSCHÜTZER	
T4 - 05 •	CONTENITORE GRASS COLLECTOR BAC RECUPERATEUR GRASBEHÄLTER		T4 - 16 •	PIANTONE SUPPORTO VOLANTE CONTROL WHEEL COLUMN SUPPORT VOLANT STEUERSÄULE	
T4 - 06 •	PEDANA / COMANDI PEDALE FOOTBOARD / CONTROL PEDAL MARCHEPIED / PEDALES FUßBRETT / BEDIENUNGSPEDALE		T4 - 17 •	SERBATOIO OLIO / SUPPORTO POMPE OIL TANK / PUMP GEARBOX RESERVOIR D'HUILE / BOITIER POMPE ÖLTANK / PUMPENAUFCLAGE	
T4 - 07 •	COMANDI POMPA / BLOCCAGGIO DIFFERENZIALE PUMP CONTROL / DIFFERENTIAL LOCKING COMMANDES POMPE / BLOCAGE DIFFERENTIEL PUMPEBEDIENUNGEN / DIFFERENTIALGETRIEBEBLOCKIERUNG		T4 - 18 •	POMPE IDRAULICHE HYDROSTATIC PUMPS POMPES HYDROSTATIQUES HYDRAULIKPUMPEN	
T4 - 08 •	SNODO STERZANTE POSTERIORE REAR STEERING GEARDRIVE BOITIER DIRECTEUR ARRIERE HINTERSTEUERGELENK		T2 - 18 •	POMPE IDRAULICHE HYDROSTATIC PUMPS POMPES HYDROSTATIQUES HYDRAULIKPUMPEN	
T4 - 09 •	SCATOLA CENTRALE POSTERIORE REAR CENTER GEARBOX BOITIER CENTRAL ARRIERE HINTERMITTELGEHÄUSE		T4 - 19 •	MOTORI IDRAULICI HYDROSTATIC MOTORS MOTEURS HYDROSTATIQUES HYDRAULIKMOTOREN	
T2 - 09 •	SCATOLA CENTRALE POSTERIORE REAR CENTER GEARBOX BOITIER CENTRAL ARRIERE HINTERMITTELGEHÄUSE		T2 - 19 •	MOTORI IDRAULICI HYDROSTATIC MOTORS MOTEURS HYDROSTATIQUES HYDRAULIKMOTOREN	
T4 - 10A •	RIDUTTORE ANTERIORE FRONT GEARDRIVE C. 62077 >> BOITIER AVANT VORDERUNTERSETZUNGSGETRIEBE		T4 - 20 •	SOLLEVAMENTO FRONTALE FRONT LIFT RELEVAGE AVANT FRONTHEBEVORRICHTUNG	
T4 - 11A •	SCATOLA CENTRALE ANTERIORE FRONT CENTER GEARBOX C. 62077 >> BOITIER CENTRAL AVANT VORDERMITTELGEHÄUSE		T4 - 21 •	ELEVATORE - STRUTTURA HIGH DUMP - STRUCTURE ELEVATION DU BAC - STRUCTURE HOCHENTLEERUNG - STRUKTUR	
T4 - 12 •	MOTORE ENGINE MOTEUR MOTOR		T4 - 22 •	ELEVATORE - IMPIANTO IDRAULICO HIGH DUMP - HYDRAULIC SYSTEM ELEVATION DU BAC - SYSTEME HYDRAULIQUE HOCHENTLEERUNG - HYDRAULIKANLAGE	
T1 - 12/A •	MOTORE ENGINE MOTEUR MOTOR	LOMBARDINI LOMBARDINI LOMBARDINI LOMBARDINI	T4 - 25 •	LUCI VERSIONE STRADALE ROAD VERSION LIGHTING FEUX VERSION DE ROUTE BELEUCHTUNG - STRAßENAUSFÜHRUNG	

T4 - 01	FRAME FRAME CHASSIS CHASSIS	T4 - 13	MOTOR DELEN ENGINE COMPONENT PARTS PARTIE COMPOSANTES MOTEUR MOTORBESTANDTEILE
T4 - 02	Stootstangen / Tank / Beugels / Accu BUMPER / FUEL TANK / BRACKETS / BATTERY PARE-CHOCS / RESERVOIR / ETRIERS / BATTERIE STOßSTANGEN / TANK / BÜGEL / BATTERIE	T1 - 13/A	MOTOR DELEN LOMBARDINI ENGINE COMPONENT PARTS LOMBARDINI PARTIE COMPOSANTES MOTEUF LOMBARDINI MOTORBESTANDTEILE LOMBARDINI
T4 - 03	P.D.P. KOPPELING CLUTCH CONTROL ASSEMBLY EMBRAYAGE P.D.F. EINSCHALKUPPLUNG DER ZAPFWELLE	T4 - 14	KAPPEN & ZITTING BODY ASSEMBLY - MUDGUARDS CAPOT - GARDEBOUE HAUBE - KOTSCHÜTZER
T4 - 04	BLOWER BLOWER ASSEMBLY TURBINE GEBLÄSE	T4 - 15	KAPPEN MUDGUARDS GARDEBOUE KOTSCHÜTZER
T4 - 05	GRAS CONTAINER GRASS COLLECTOR BAC RECUPERATEUR GRASBEHÄLTER	T4 - 16	STUUR & STUURBOOM CONTROL WHEEL COLUMN SUPPORT VOLANT STEUERSÄULE
T4 - 06	VOET PLATEAU & PEDALEN FOOTBOARD / CONTROL PEDAL MARCHEPIED / PEDALES FUSSBRETT / BEDIENUNGSPEDALE	T4 - 17	HYDRAULIEK OIL TANK / PUMP GEARBOX RESERVOIR D'HUILE / BOITIER POMPE ÖLTANK / PUMPENAUPLAGE
T4 - 07	HYDR.MOTOR BEDIENING / DIFFERENCIEEL SLOT HYDROSTATIC MOTOR CONTROL / DIFFERENTIAL LOCKING COMMANDES MOTEUR HYDR. / BLOCAGE DIFFERENTIEL HYDRAULIKMOTORENBED. / DIFFERENTIALGETRIEBEBLOC.	T4 - 18	HAAKSE TANDWIELKAST & HYDR.POMPEN HYDROSTATIC PUMPS POMPES HYDROSTATIQUES HYDRAULIK PUMPEN
T4 - 08	ACHTERAS (STUURBAAR) REAR STEERING GEARDRIVE BOITIER DIRECTOR ARRIER HINTER STEUERGELENK	T2 - 18	HAAKSE TANDWIELKAST & HYDR.POMPEN HYDROSTATIC PUMPS POMPES HYDROSTATIQUES HYDRAULIK PUMPEN
T4 - 09	ACHTERAS MIDDEN DEEL REAR CENTER GEARBOX BOITIER CENTRAL ARRIERE HINTERMITTEL GEHÄUSE	T4 - 19	HYDROSTAAT HYDROSTATIC MOTOR MOTEUR HYDROSTATIQUES HYDRAULIKMOTOR
T2 - 09	ACHTERAS MIDDEN DEEL REAR CENTER GEARBOX BOITIER CENTRAL ARRIERE HINTERMITTEL GEHÄUSE	T2 - 19	HYDROSTAAT HYDROSTATIC MOTOR MOTEUR HYDROSTATIQUES HYDRAULIKMOTOR
T4 - 10A	VOORAS FRONT GEARDRIVE C 62077> BOITIER AVANT VORDERUNTERSSETZUNGS GETRIEBE	T4 - 20	FRONT HEF-INRICHTING FRONT LIFT RELEVAGE AVANT FRONTHEBE VORRICHTUNG
T4 - 11A	VOORAS MIDDEN DEEL FRONT CENTER GEARBOX C 62077> BOITIER CENTRAL AVANT VORDERMITTEL GEHÄUSE	T4 - 21	HOOG KIEPER HIGH DUMP - STRUCTURE ELEVATION DU BAC - STRUCTURE HOCHENTLEERUNG - STRUKTUR
T4 - 12	MOTOR KUBOTA ENGINE KUBOTA MOTEUR KUBOTA MOTOR KUBOTA	T4 - 22	HYDRAULIEK HOOG KIEPER HIGH DUMP - HYDRAULIC SYSTEM ELEVATION DU BAC - SYSTEME HYDRAULIQUE HOCHENTLEERUNG - HYDRAULIKANLAGE
T1 - 12/A	MOTOR LOMBARDINI ENGINE LOMBARDINI MOTEUR LOMBARDINI MOTOR LOMBARDINI	T4 - 25	STRAAT UITVOERING ROAD VERSION LIGHTING FEUX VERSION DE ROUTE BELEUCHTUNG - STRAßENAUSFÜHRUNG

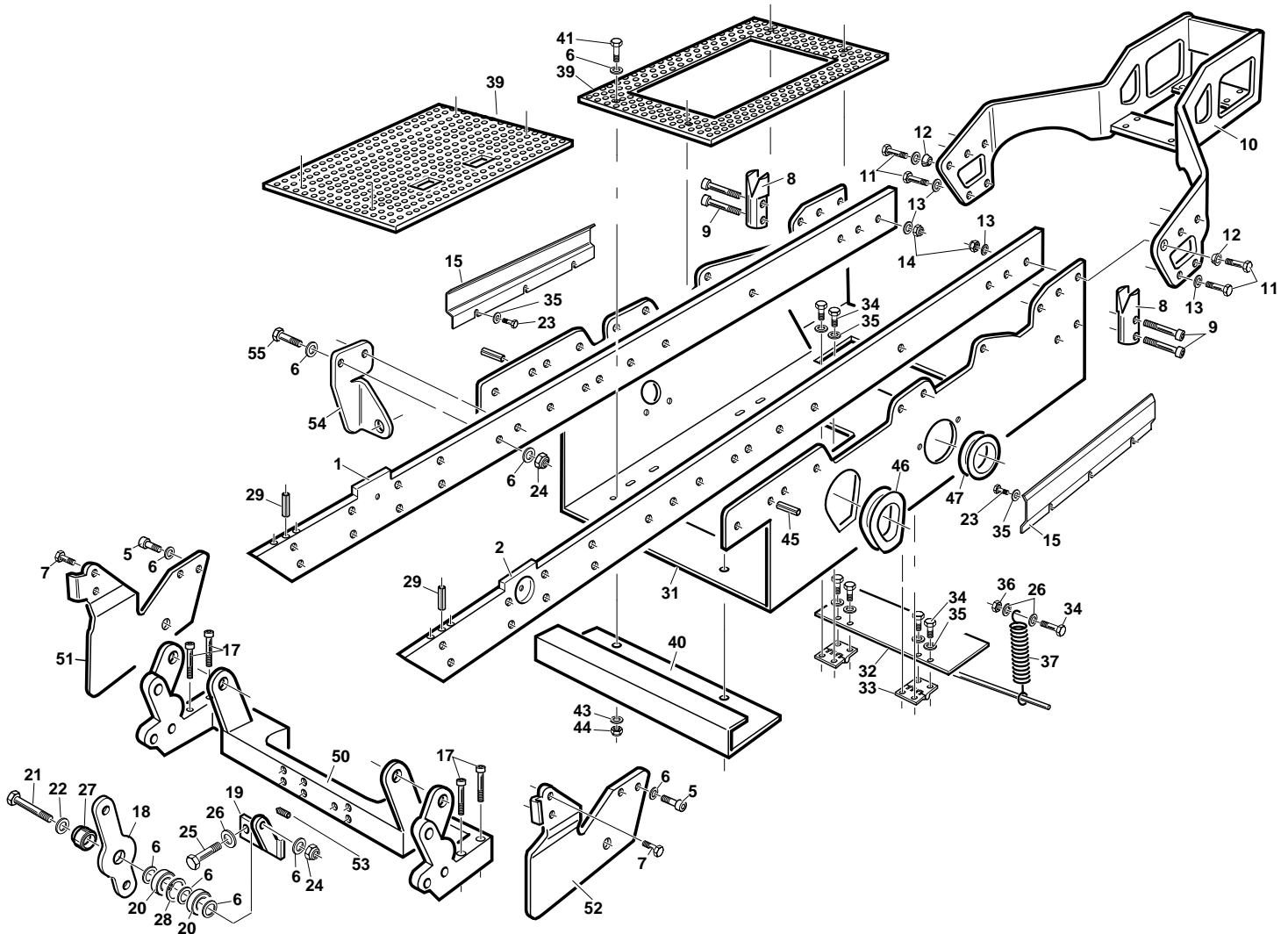


H.51060

T4 - 01

T4 - T2

15-09-2001



REF.	LEG.	CODE	Q.TY
1		01.50.00.5970	1
2		01.50.00.5980	1
5		00.92.06.1080	4
6		00.68.01.0040	11
7		00.90.07.0100	4
8		01.30.00.0310	2
9		00.90.04.0120	4
10		01.50.00.6000	1
11		00.92.07.1090	12
12		00.68.05.0010	6
13		00.68.01.0050	6
14		00.26.04.0080	6
15		01.50.00.5420	2
17		00.90.07.0140	4
18		01.50.00.4951	1
19		01.50.00.4960	1
20		00.22.00.0111	2

REF.	LEG.	CODE	Q.TY
21		00.92.06.1120	1
22		00.68.08.0233	1
23		00.92.03.1050	6
24		00.26.04.0070	5
25		00.92.05.1140	2
26		00.68.01.0030	6
27		01.40.00.2170	1
28		00.03.09.0026	1
29		00.83.14.0036	2
30		00.26.04.0060	2
31		01.50.00.5990	1
32		01.50.00.5270	1
33		00.07.02.0020	2
34		00.92.03.1070	8
35		00.68.01.0020	9
36		00.26.02.0060	1
37		00.47.00.0061	1

REF.	LEG.	CODE	Q.TY
39	K	01.50.00.5020	1
39	LDW	01.50.00.7330	1
40		01.50.00.3120	1
41		00.92.06.0100	2
43		00.68.02.0070	2
44		00.26.01.0080	2
45		00.83.17.0026	2
46		00.11.01.1010	1
47		00.11.01.1020	1
50		01.50.00.7390	1
51		01.50.007400	1
52		01.50.007410	1
53		00.96.04.2010	1
54		01.50.00.7770	1
55		00.92.06.0140	2

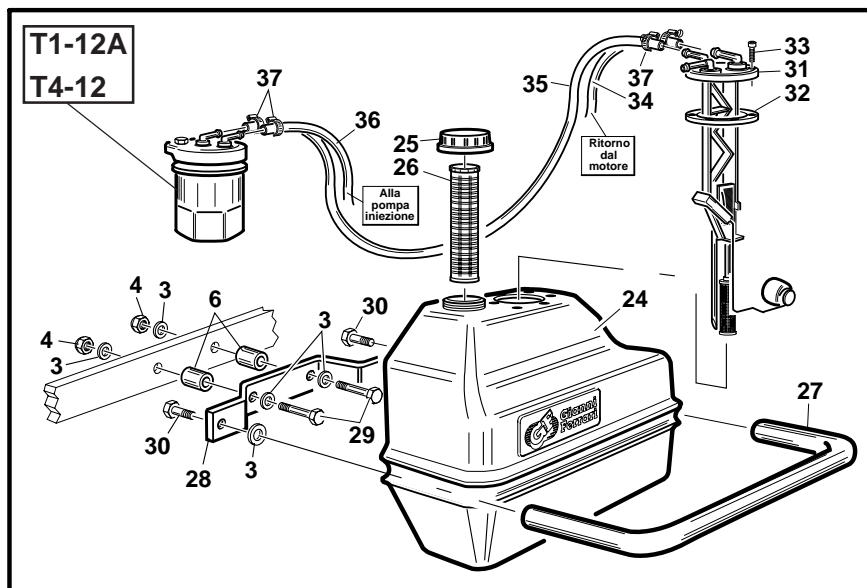
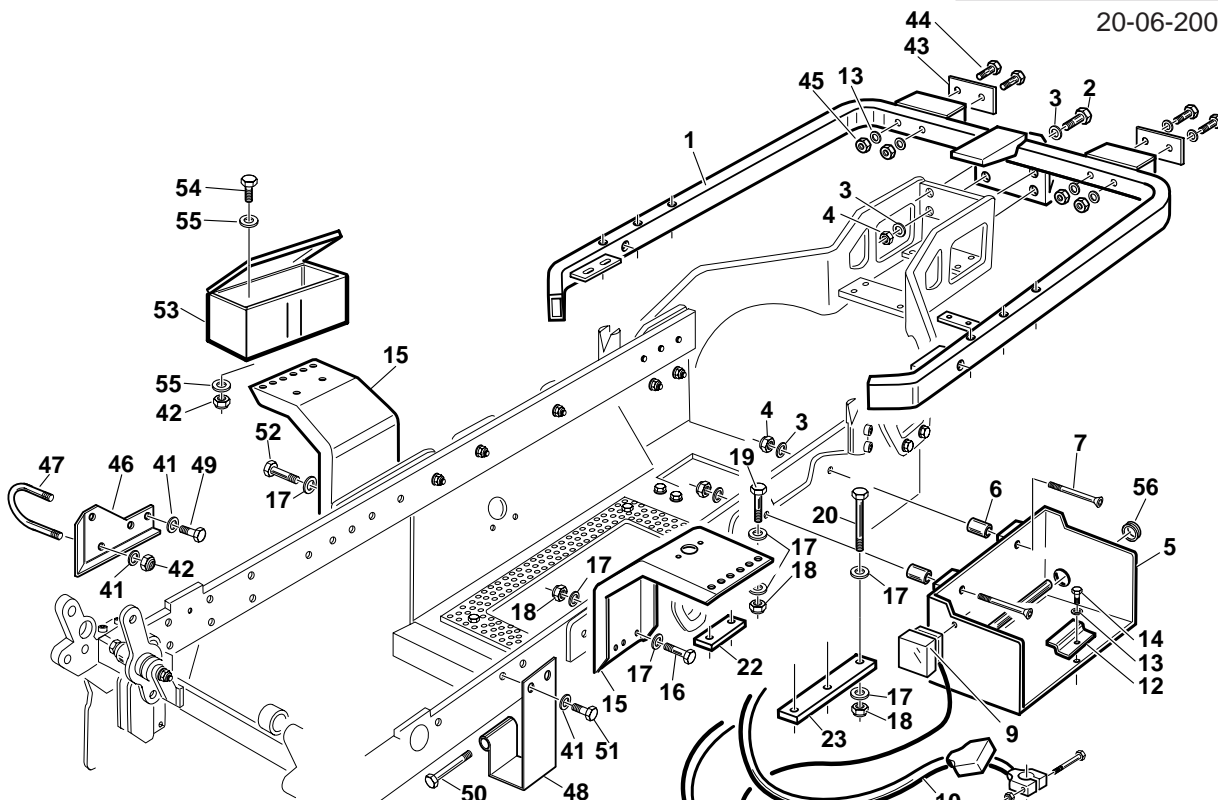


F.59073

T4 - 02

T4 - T2

20-06-2001



REF.	LEG.	CODE	Q.TY
1		01.50.00.5360	1
2		00.92.06.0100	4
3		00.68.01.0040	16
4		00.26.04.0070	8
5		01.50.00.5281	1
6		01.40.00.1120	4
7		00.95.06.0150	2
8		00.09.00.0040	1
9		00.40.00.0800	1
10		00.40.00.0284	1
11		00.40.00.0283	1
12		01.50.00.1750	1
13		00.68.01.0020	11
14		00.92.03.1090	3
15		01.50.00.2341	2
16		00.92.07.0140	5
17		00.68.01.0050	30

REF.	LEG.	CODE	Q.TY
18		00.26.04.0080	18
19		00.92.07.0130	6
20		00.92.07.0220	6
22		01.50.00.5080	2
23		01.50.00.6270	2
24		00.75.00.0050	1
25		00.75.00.0012	1
26		00.75.00.0013	1
27		01.50.00.4660	1
28		01.50.00.4650	1
29		00.92.06.0190	2
30		00.92.06.1120	2
31		00.75.00.0051	1
32		00.07.01.0150	1
33		00.94.06.3050	6
34		00.89.02.0001	1
35		00.89.02.0002	1

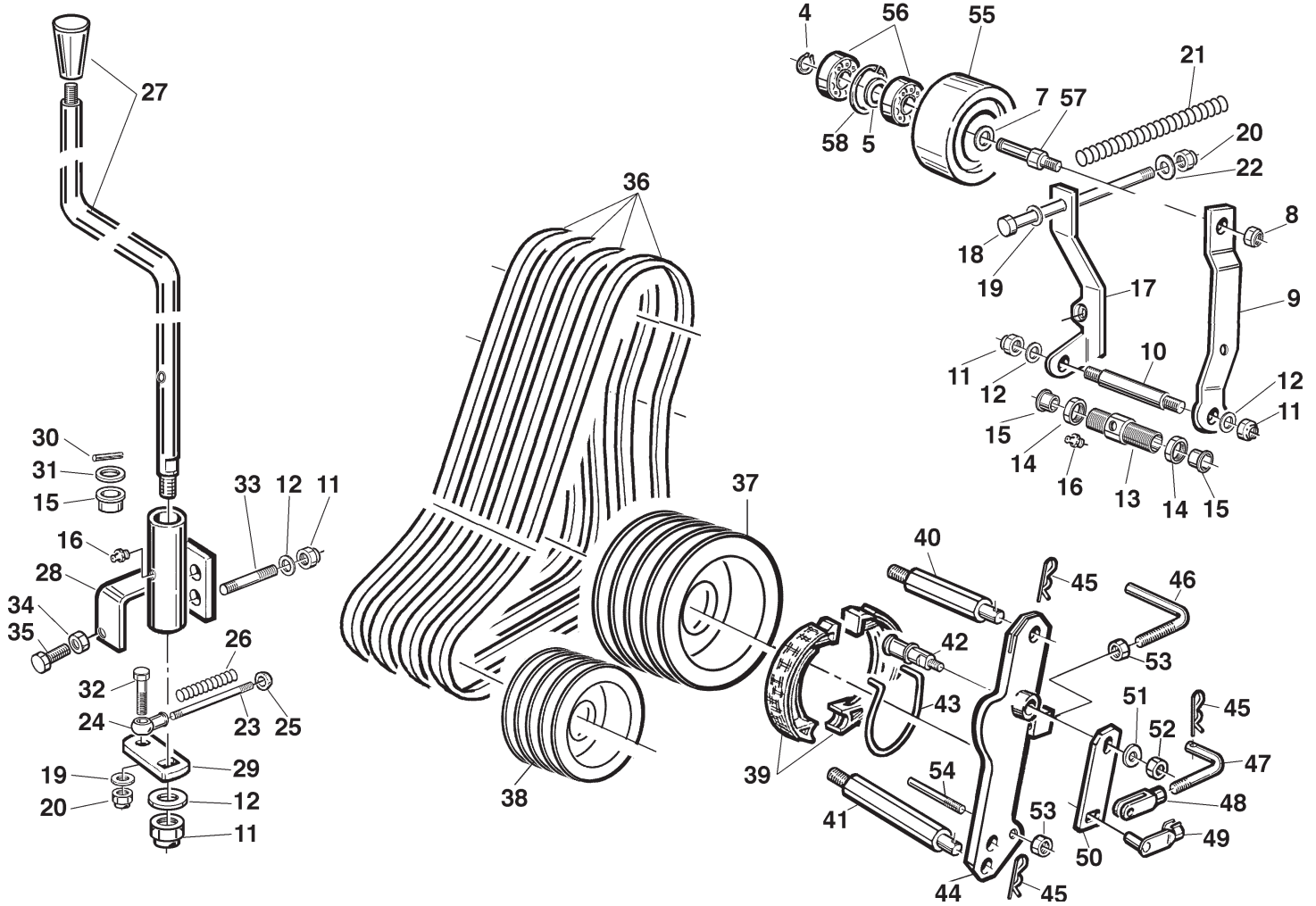
REF.	LEG.	CODE	Q.TY
36		00.89.02.0003	1
37		00.29.02.0016	4
41		00.68.01.0030	7
42		00.26.04.0060	7
43		01.50.00.5367	2
44		00.92.03.0160	4
45		00.26.04.0040	6
46		01.50.00.6790	1
47		01.50.00.6810	1
48		01.50.00.6800	1
49		00.92.05.1040	2
50		00.92.05.0280	1
51		00.92.05.1070	2
52		00.90.08.0150	1
53		01.30.00.0430	1
54		00.92.05.1100	2
55		00.68.02.0050	4
56		00.07.01.0035	1



H.52070

T4 - 03
T1 - T2 - T4

15-09-2001



REF.	LEG.	CODE	Q.TY
4		00.03.00.0110	1
5		01.40.00.1090	1
7		00.68.01.0050	1
8		00.26.04.0080	1
9		01.50.00.5790	1
10		01.40.00.0261	1
11		00.26.04.0070	4
12		00.68.01.0040	3
13		01.40.00.1790	1
14		01.40.00.2090	2
15		01.20.00.0050	4
16		00.42.00.0010	2
17		01.50.00.5800	1
18		00.95.05.0200	1
19		00.68.01.0030	2
20		00.26.04.0060	2
21		00.47.00.0200	1
22		00.68.02.0050	1

REF.	LEG.	CODE	Q.TY
23		01.50.00.0271	1
24		00.78.01.0011	1
25		01.20.00.0030	1
26		00.47.00.0101	1
27		01.50.00.5410	1
28		01.50.00.5810	1
29		01.50.00.5820	1
30		00.83.09.0030	1
31		00.68.01.0070	1
32		00.92.05.0110	1
33		00.60.03.0100	2
34		00.26.02.0040	1
35		00.92.03.1060	1
36		00.17.01.1450	4
37		00.61.00.0390	1
38		00.61.00.0450	1
39		00.34.01.0010	2
40		01.40.00.2241	1

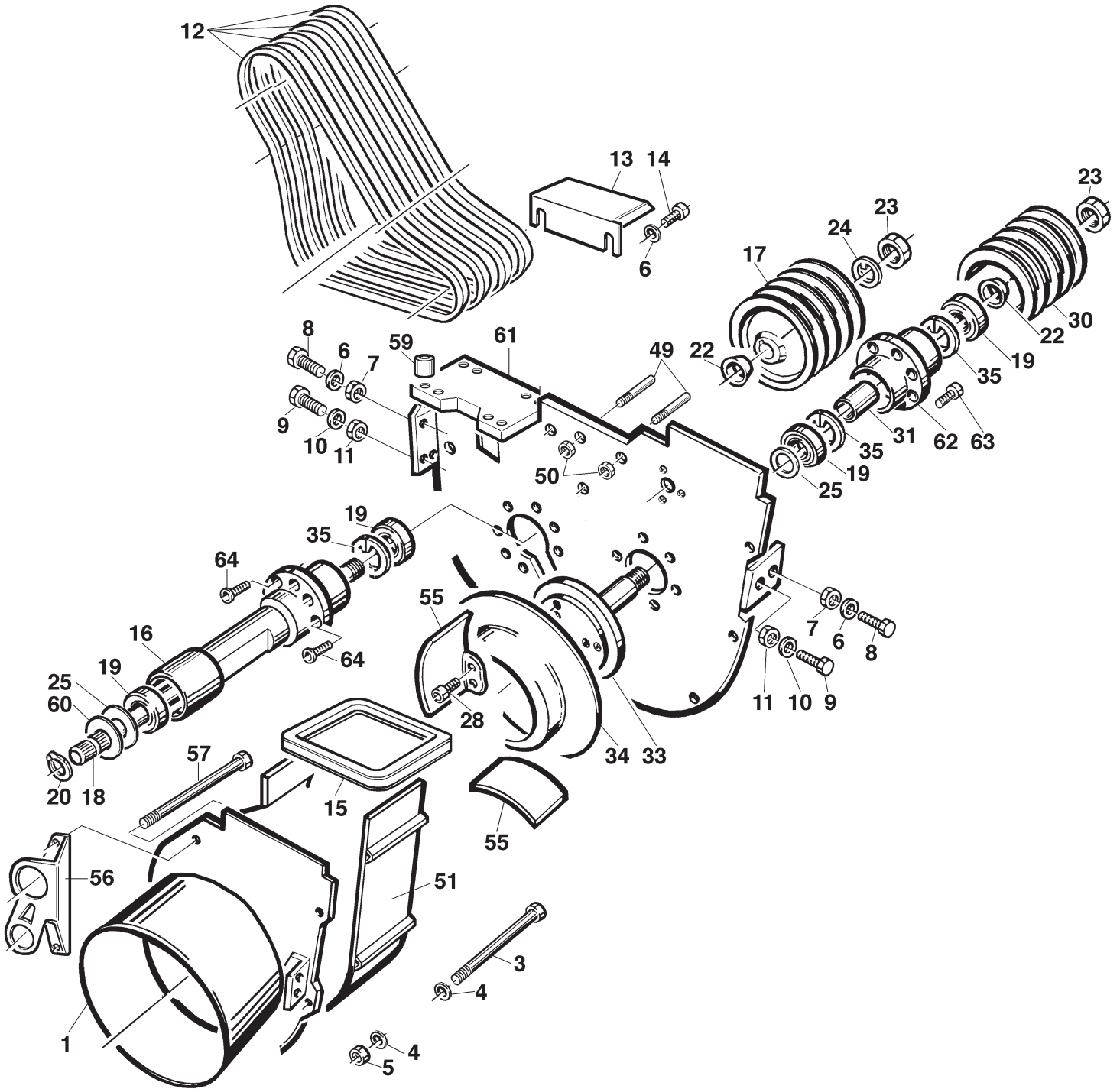
REF.	LEG.	CODE	Q.TY
41		01.40.00.2240	1
42		00.34.01.0013	1
43		00.34.01.0011	1
44		01.50.00.2710	1
45		00.18.00.1010	3
46		01.50.00.2040	1
47		01.40.00.0820	1
48		00.33.01.0020	1
49		00.33.01.0021	1
50		01.50.00.2820	1
51		00.68.02.0030	1
52		00.26.04.0040	1
53		00.26.02.0060	2
54		01.40.00.2280	1
55		00.61.00.0381	1
56		00.22.15.4201	2
57		01.40.00.2760	1
58		00.03.01.0042	1



H.52070

T4 - 04
T1 - T2 - T4

15-09-2001



REF.	LEG.	CODE	Q.TY
1		01.50.00.4820	1
3		00.92.05.0280	4
4		00.68.01.0030	12
5		00.26.04.0060	6
6		00.68.01.0040	8
7		00.26.02.0080	2
8		00.92.06.1120	2
9		00.92.07.0110	4
10		00.68.01.0050	6
11		00.26.04.0080	2
12		00.17.01.1450	4
13		01.50.00.3740	1
14		00.92.06.1020	2
15		01.90.00.0550	1
16		01.40.00.1970	1

REF.	LEG.	CODE	Q.TY
17		00.61.00.0390	1
18		01.40.00.0021	1
19		00.22.20.5202	4
20		00.03.10.0020	1
22		01.40.00.0710	2
23		00.26.03.1130	2
24		01.40.00.1050	1
25		01.40.00.2030	2
28		00.90.07.1060	12
30		00.61.00.0450	1
31		01.40.00.0590	1
33		01.40.00.2000	1
34		01.50.00.4840	1
35		00.03.01.0052	3
49		01.40.00.2280	2

REF.	LEG.	CODE	Q.TY
50		00.26.02.0060	2
51		01.50.00.4830	1
55		01.50.00.4851	6
56		01.50.00.7380	1
57		00.92.05.0290	2
58		01.50.00.7350	1
59		01.40.00.2680	4
60		00.48.01.0021	1
61		01.50.00.7355	1
62		01.40.00.2011	1
63		00.90.07.0080	6
64		00.90.07.0060	8

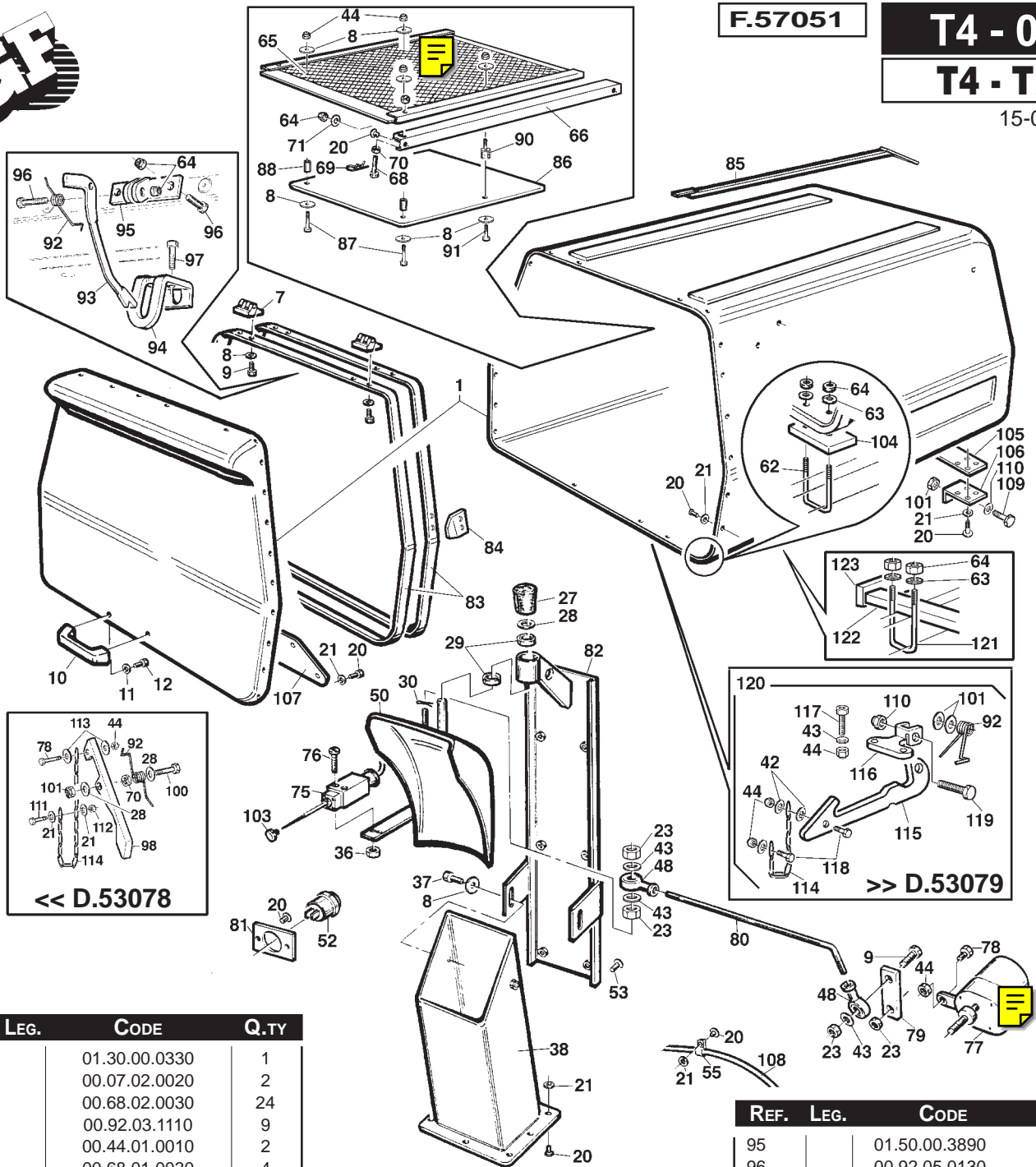


F.57051

T4 - 05

T4 - T2

15-09-2001



<< D.53078

>> D.53079

REF.	LEG.	CODE	Q.TY
1		01.30.00.0330	1
7		00.07.02.0020	2
8		00.68.02.0030	24
9		00.92.03.1110	9
10		00.44.01.0010	2
11		00.68.01.0030	4
12		00.92.05.1040	4
20		00.66.06.0061	95
21		00.68.02.0020	95
23		00.26.02.0040	4
27		00.07.03.0120	1
28		00.68.02.0070	3
29		00.22.00.0111	2
30		00.18.00.1003	1
36		00.26.04.0020	2
37		00.92.03.1030	2
38		01.50.00.1394	1
43		00.68.01.0020	6
44		00.26.04.0040	7
48		00.78.01.0010	2
50		01.50.00.1395	1
52		00.40.00.0230	1
53		00.91.06.0050	6
55		00.29.01.0050	4
62		01.50.00.5920	2
63		00.68.02.0050	8
64		00.26.04.0060	12
65		01.50.00.5330	1
66		01.50.00.5340	2
68		00.92.05.1101	2
69		00.18.00.1010	2

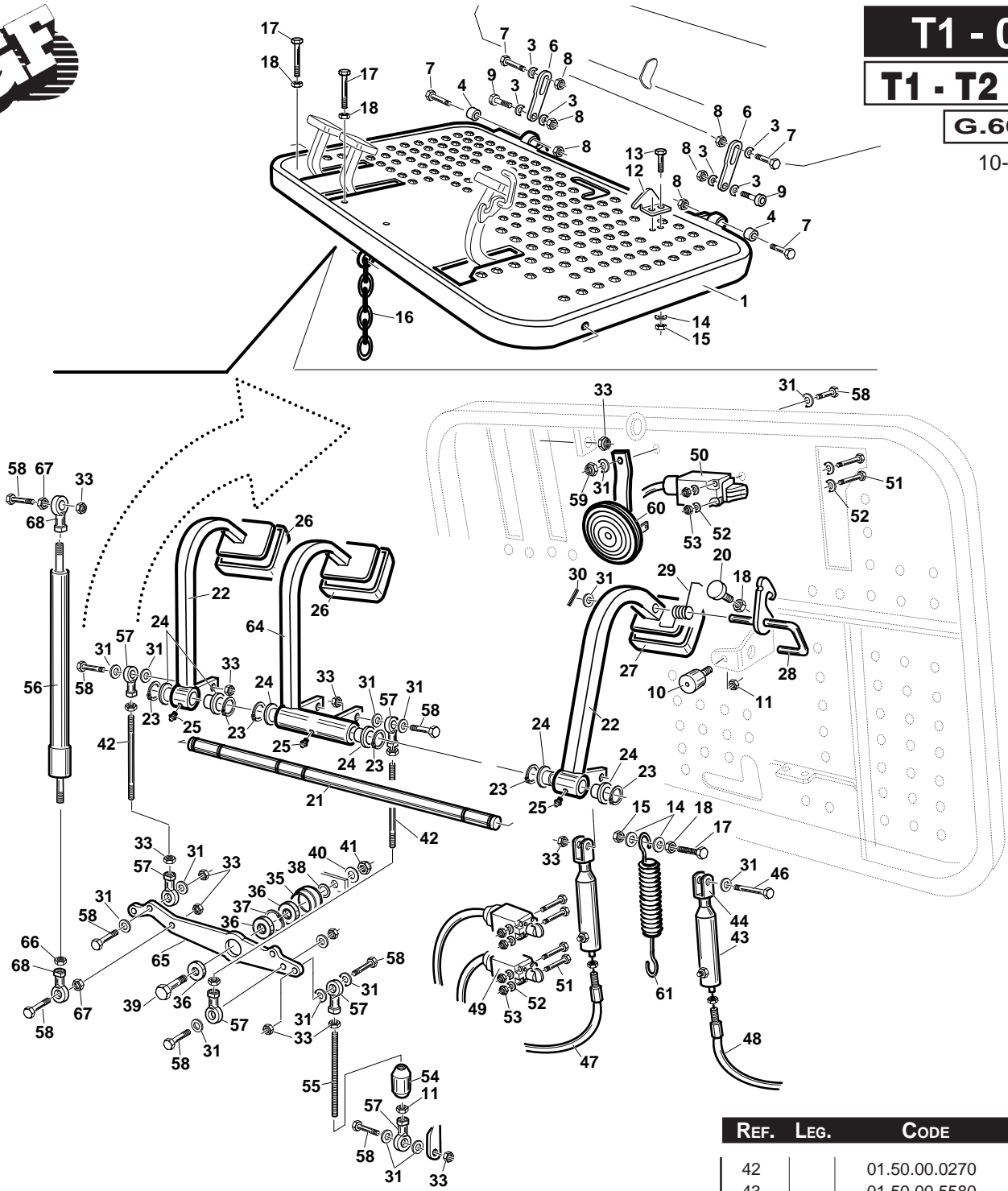
REF.	LEG.	CODE	Q.TY
70		00.26.02.0060	5
71		00.68.03.0040	4
75		00.40.00.0042	1
76		00.91.04.0100	2
77		00.54.00.2020	1
78		00.92.03.1090	1
79		01.50.00.3110	1
80		01.50.00.3130	1
81		01.50.00.3310	1
82		01.50.00.3180	1
83		01.50.00.3910	1
84		01.50.00.3911	2
85		01.50.00.7620	1
86		01.30.00.0320	1
87		00.92.03.0210	2
88		01.40.00.0490	2
90		00.74.03.0050	2
91		00.92.03.0170	2
92		00.47.00.0190	2
93		01.50.00.3870	1
94		01.50.00.3880	1

REF.	LEG.	CODE	Q.TY
95		01.50.00.3890	1
96		00.92.05.0130	2
97		00.92.05.1100	2
98		01.50.00.6480	1
100		00.92.06.1160	1
101		00.26.04.0070	3
103		00.45.01.0040	1
104		01.50.00.6190	2
105		01.50.00.2132	1
106		01.50.00.2133	2
107		01.30.00.0290	1
108		00.40.00.0251	1
109		00.92.06.0120	2
110		00.68.01.0040	4
111		00.92.02.0150	1
112		00.26.04.0030	1
113		00.68.03.0030	2
114		01.50.00.0833	1
115		01.50.00.6481	1
116		01.50.00.6482	1
117		00.90.04.0110	2
118		00.92.03.1070	3
119		00.92.06.0110	1
120		01.90.00.1530	1
121		01.50.00.7220	2
122		01.50.00.7250	2
123		00.07.01.3030	4



T1 - 06
T1 - T2 - T4
G.60092

10-03-2001



REF.	LEG.	CODE	Q.TY
1		01.50.00.4920	1
3		00.68.01.0050	6
4		00.74.05.3234	2
6		01.50.00.4930	2
7		00.90.08.0211	4
8		00.26.04.0080	6
9		00.92.07.0100	2
10		00.74.00.0030	2
11		00.26.02.0060	8
12		01.50.00.5500	1
13		00.92.03.1090	2
14		00.68.01.0020	8
15		00.26.04.0040	3
16		00.50.00.0832	1
17		00.92.03.1120	3
18		00.26.02.0040	4
20		00.74.00.0017	1
21		01.40.00.2040	1

REF.	LEG.	CODE	Q.TY
22		01.50.00.4910	2
23		00.03.00.0110	6
24		01.30.00.0010	6
25		00.42.00.0010	3
26		00.07.01.0130	2
27		00.07.01.0140	1
28		01.50.00.5550	1
29		00.47.00.0190	1
30		00.83.09.0014	1
31		00.68.01.0030	12
33		00.26.04.0060	18
35		01.40.00.2170	1
36		00.22.00.0111	2
37		00.03.09.0026	1
38		00.68.08.0233	3
39		00.92.06.1110	1
40		00.68.01.0040	1
41		00.26.04.0070	1

REF.	LEG.	CODE	Q.TY
42		01.50.00.0270	2
43		01.50.00.5580	2
44		00.33.02.0020	2
46		00.92.05.0160	1
47		00.25.01.0080	1
48		00.25.01.0090	1
49		00.40.00.0731	2
50		00.40.00.0741	1
51		00.90.02.0120	6
52		00.68.01.0009	6
53		00.26.04.0020	6
54		01.40.00.2270	1
55		00.98.00.0008	0,16
56		00.99.00.0220	1
57		00.78.01.0011	6
58		00.92.05.0110	8
59		00.26.03.0060	1
60		00.40.00.0240	1
61		00.47.00.0010	1
64		01.50.00.6931	1
65		01.50.00.4941	1
66		00.26.02.1060	1
67		00.26.01.0060	2
68		00.78.01.0111	2

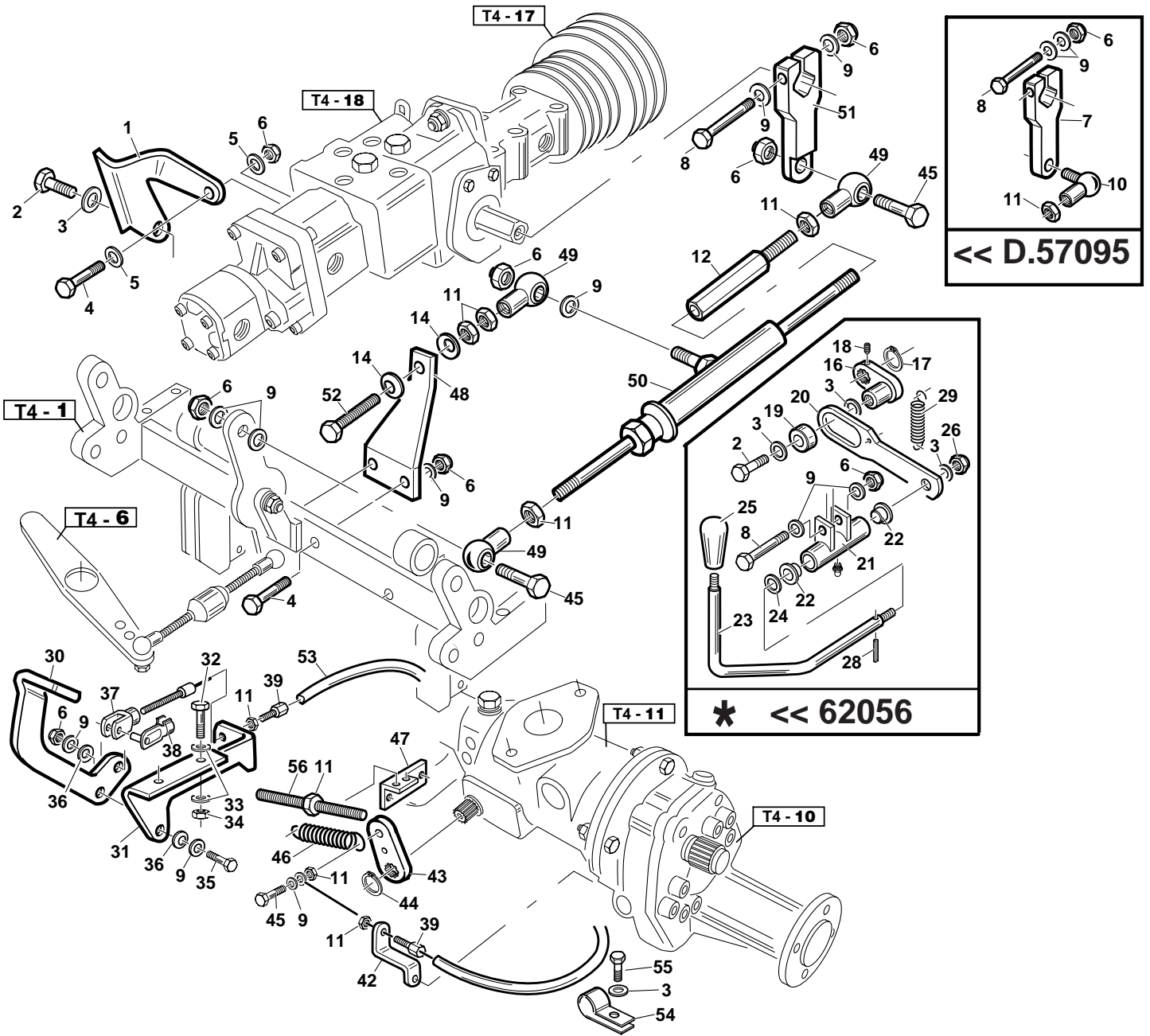


E.60058

T4 - 07

T4 - T2

15-01-2001



REF.	LEG.	CODE	Q.TY
1		01.50.00.6070	1
2		00.92.06.1060	1
3		00.68.01.0040	4
4		00.92.05.1120	3
5		00.68.02.0050	2
6		00.26.04.0060	6
8		00.92.05.0130	1
9		00.68.01.0030	10
11		00.26.02.0060	8
12		01.50.00.5590	1
14		00.48.00.0097	2
30		01.50.00.4924	1

REF.	LEG.	CODE	Q.TY
31		01.50.00.4923	1
32		00.92.03.1070	3
33		00.68.02.0030	6
34		00.26.04.0040	3
35		00.92.05.1110	1
36		00.48.00.0112	2
37		00.33.01.0020	1
38		00.33.01.0021	1
39		00.13.03.0020	2
42		01.50.00.5381	1
43		01.50.00.5391	1
44		00.03.00.0160	1

REF.	LEG.	CODE	Q.TY
45		00.92.05.1100	3
46		00.47.00.0060	1
47		01.50.00.2500	1
48		01.50.00.5441	1
49		00.78.01.0011	3
50		01.90.00.1181	1
51		01.50.00.5601	1
52		00.92.05.1160	1
53		00.25.01.0110	1
54		00.29.01.0031	2
55		00.90.07.0100	2
56		00.98.00.0008	0,125

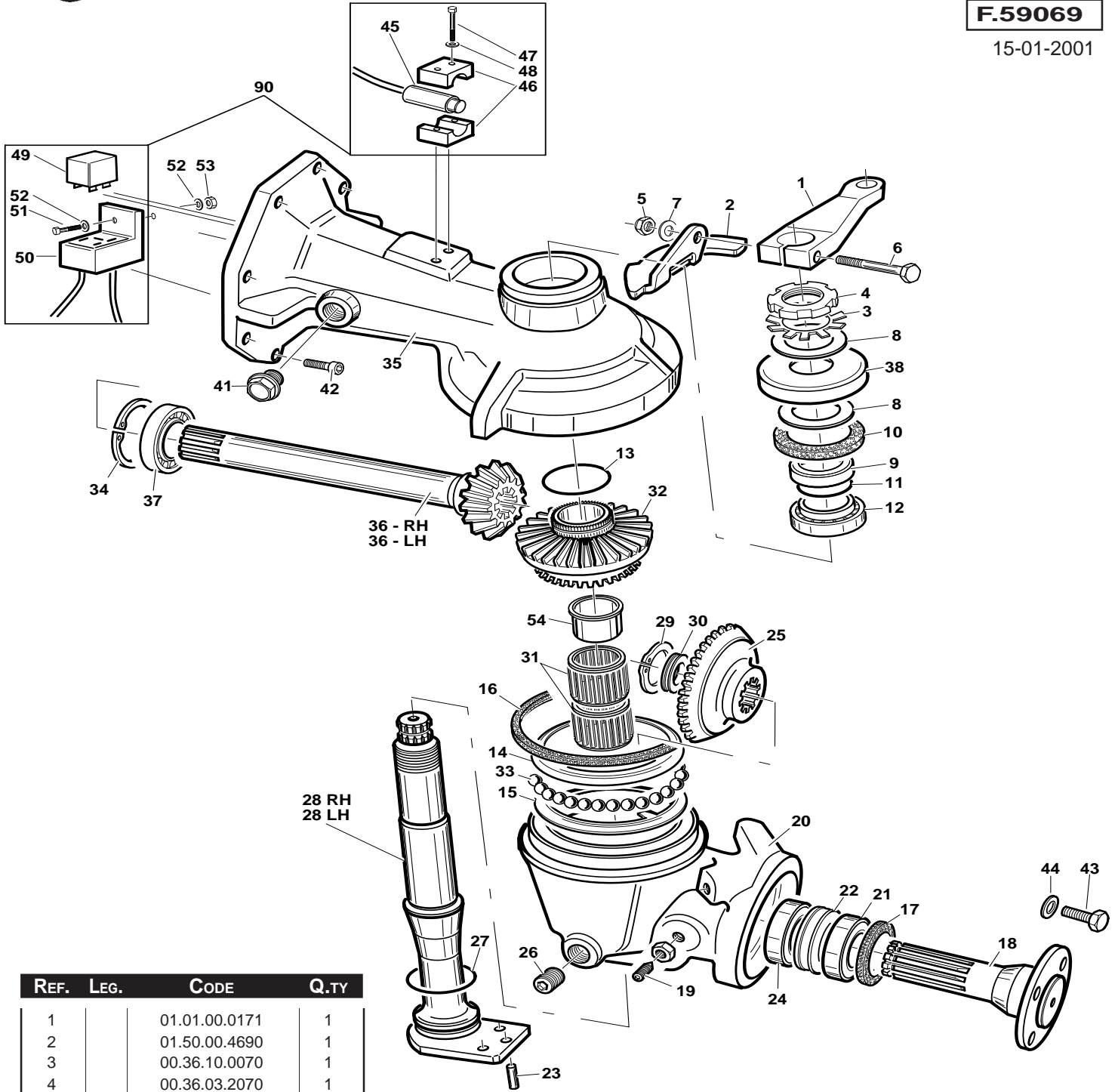


T4 - 08

T4

F.59069

15-01-2001



REF.	LEG.	CODE	Q.TY
1		01.01.00.0171	1
2		01.50.00.4690	1
3		00.36.10.0070	1
4		00.36.03.2070	1
5		00.26.04.1070	1
6		00.92.06.2140	1
7		00.68.01.0040	2
8		00.48.00.0230	2
9		01.40.00.1730	1
10		00.05.40.0055	1
11		00.06.07.0298	1
12		00.21.30.5501	1
13		00.03.20.0055	1
14		01.50.00.6020	1
15		01.50.00.6030	1
16		00.05.00.0157	1
17		00.05.45.0072	1
18		01.40.00.1650	1
19		00.96.06.2100	2
20		01.01.00.0140	1
21		00.22.35.7201	1
22		01.40.00.1720	1

REF.	LEG.	CODE	Q.TY
23		00.83.16.1020	1
24		00.22.30.7201	1
25		01.40.00.1610	1
26		00.85.01.0030	1
27		00.06.07.0360	1
28	RH	01.50.00.4560	1
28	LH	01.50.00.4562	1
29		00.03.00.0320	1
30		01.40.00.1780	1
31		00.35.32.4025	2
32		01.40.00.1620	1
33		00.76.00.0111	35
34		00.03.11.0052	1
35		01.01.00.0160	1
36	RH	01.40.00.1630	1
36	LH	01.40.00.1640	1

REF.	LEG.	CODE	Q.TY
37		00.22.25.5201	1
38		01.50.00.4590	1
41		00.85.03.0002	1
42		00.90.06.0110	8
43		00.92.07.3050	4
44		00.68.05.0010	4
45		00.40.00.0930	1
46		00.41.00.0446	1
47		00.90.02.0100	2
48		00.68.02.0010	2
49		00.40.00.0163	1
50		00.40.00.0164	1
51		00.92.02.1090	1
52		00.68.01.0010	2
53		00.26.04.0030	1
54		01.20.00.0110	1
90		00.40.00.0940	1

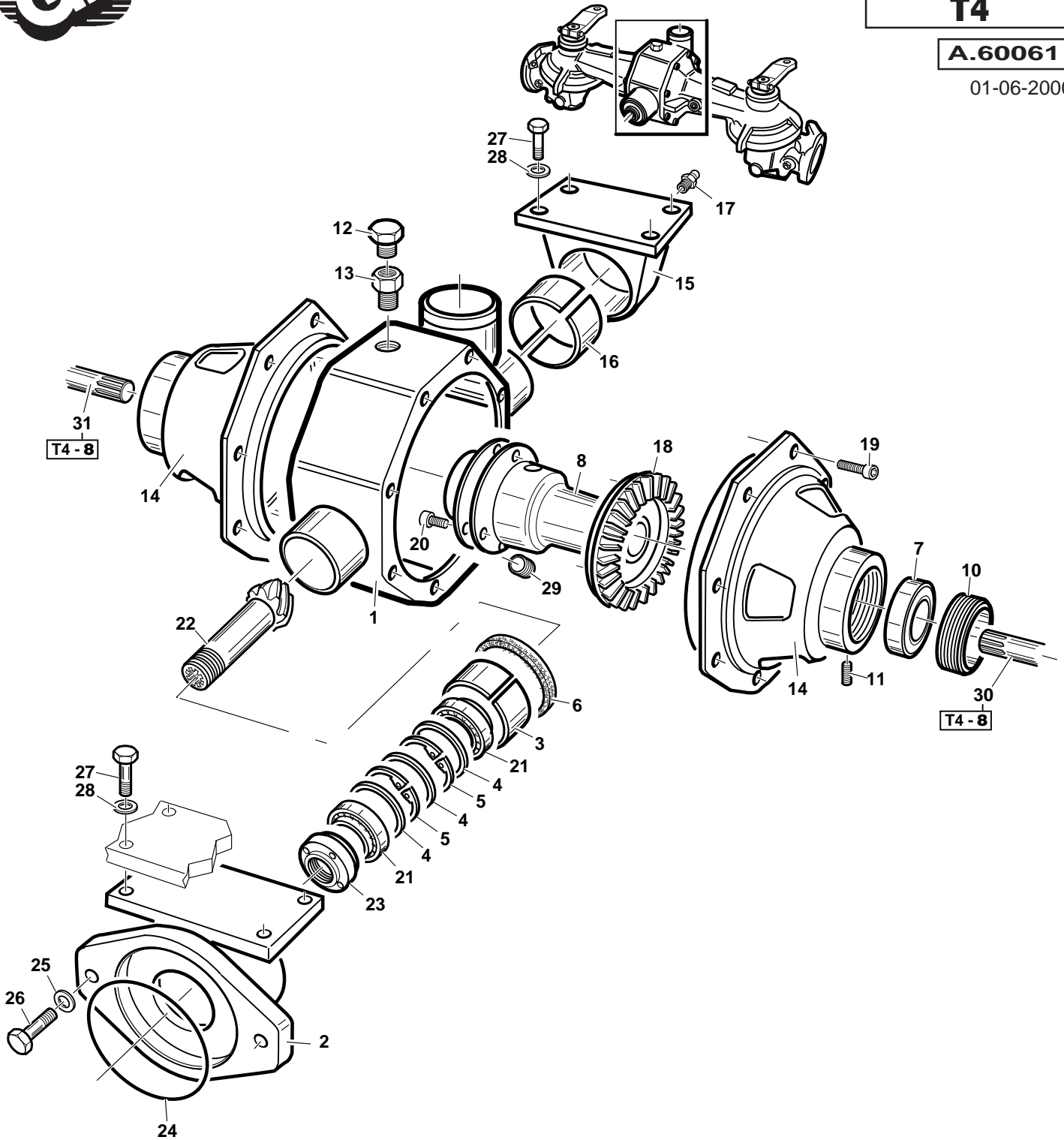


T4 - 09

T4

A.60061

01-06-2000



REF.	LEG.	CODE	Q.TY
1		01.01.00.0120	1
2		01.50.00.4580	1
3		00.10.70.0040	1
4		01.40.00.1740	3
5		00.03.01.0055	2
6		00.05.70.0085	1
7		00.22.40.6801	2
8		01.90.00.0880	1
10		01.40.00.1770	2
11		00.96.05.2020	2

REF.	LEG.	CODE	Q.TY
12		00.85.03.0013	1
13		00.41.00.0933	1
14		01.01.00.0130	2
15		01.50.00.4570	1
16		00.10.45.0030	1
17		00.42.00.0010	1
18		01.40.00.1580	1
19		00.90.06.0110	16
20		00.90.06.0080	6
21		00.21.30.5501	2

REF.	LEG.	CODE	Q.TY
22		01.40.00.1590	1
23		01.40.00.1750	1
24		00.06.07.1013	1
25		00.68.01.0050	2
26		00.92.07.3090	2
27		00.92.06.1080	8
28		00.68.01.0040	8
29		00.85.01.0030	1
30		01.40.00.1640	1
31		01.40.00.1630	1

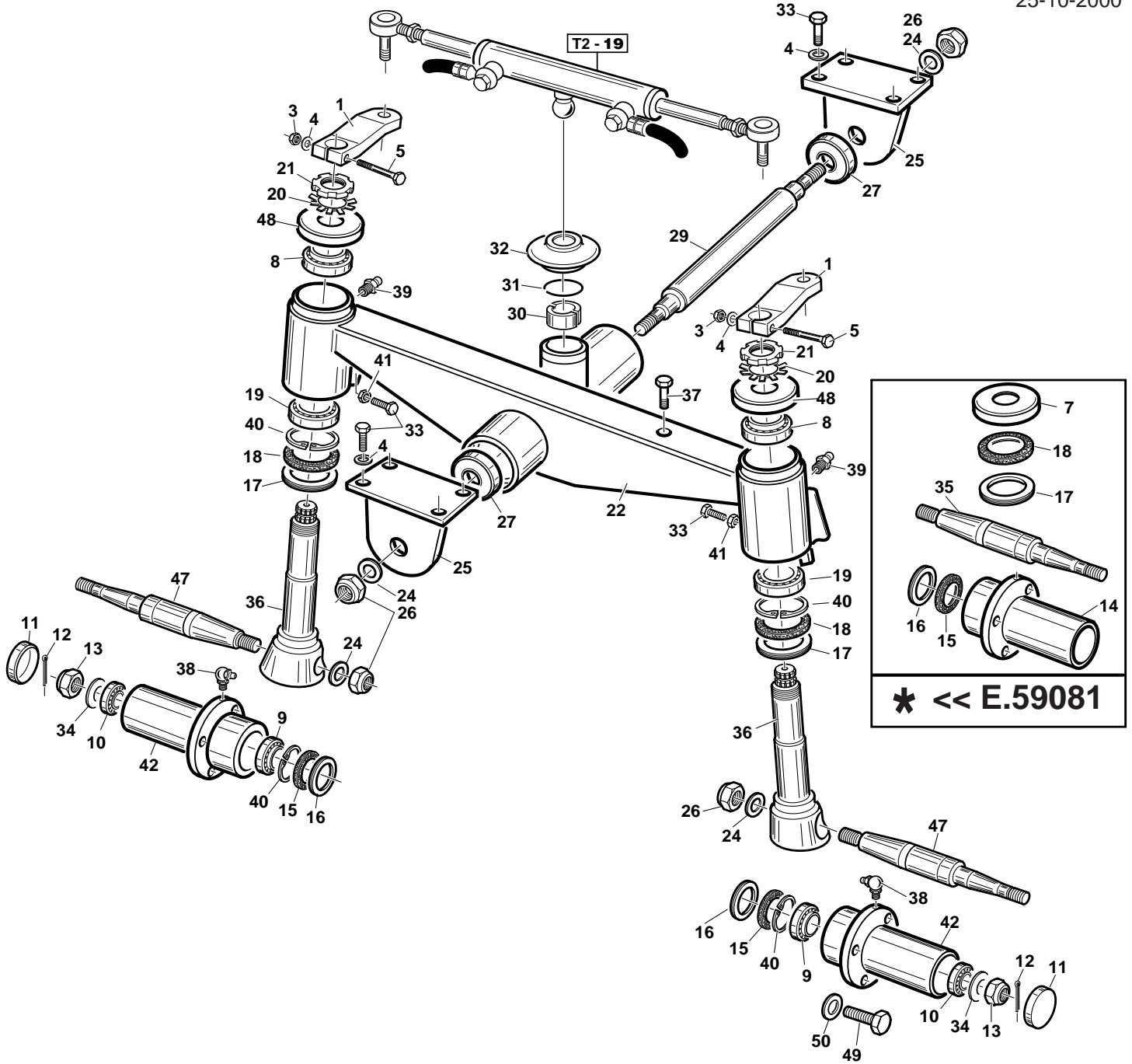


E.59081

T2 - 09

T2

25-10-2000



REF.	LEG.	CODE	Q.TY
1		01.01.00.0171	2
3		00.26.04.0070	2
4		00.68.01.0040	10
5		00.92.06.0140	2
7		00.07.06.0072	2
8		00.21.30.5501	2
9		00.21.30.6201	2
10		00.21.20.4701	2
11		00.07.06.0047	2
12		00.18.04.0054	2
13		00.26.07.1110	2
14		01.40.00.2380	2
15		00.05.40.0062	2
16		00.07.06.0063	2

REF.	LEG.	CODE	Q.TY
17		00.07.06.0064	2
18		00.05.45.0062	2
19		00.21.35.6201	2
20		00.36.10.0070	2
21		00.36.03.2070	1
22		01.50.00.6280	1
24		00.68.01.0090	4
25		01.50.00.6290	2
26		00.26.04.1120	4
27		00.22.00.0270	2
29		01.50.00.6300	1
30		01.20.00.0100	1
31		01.20.00.0101	1
32		00.07.01.0120	1

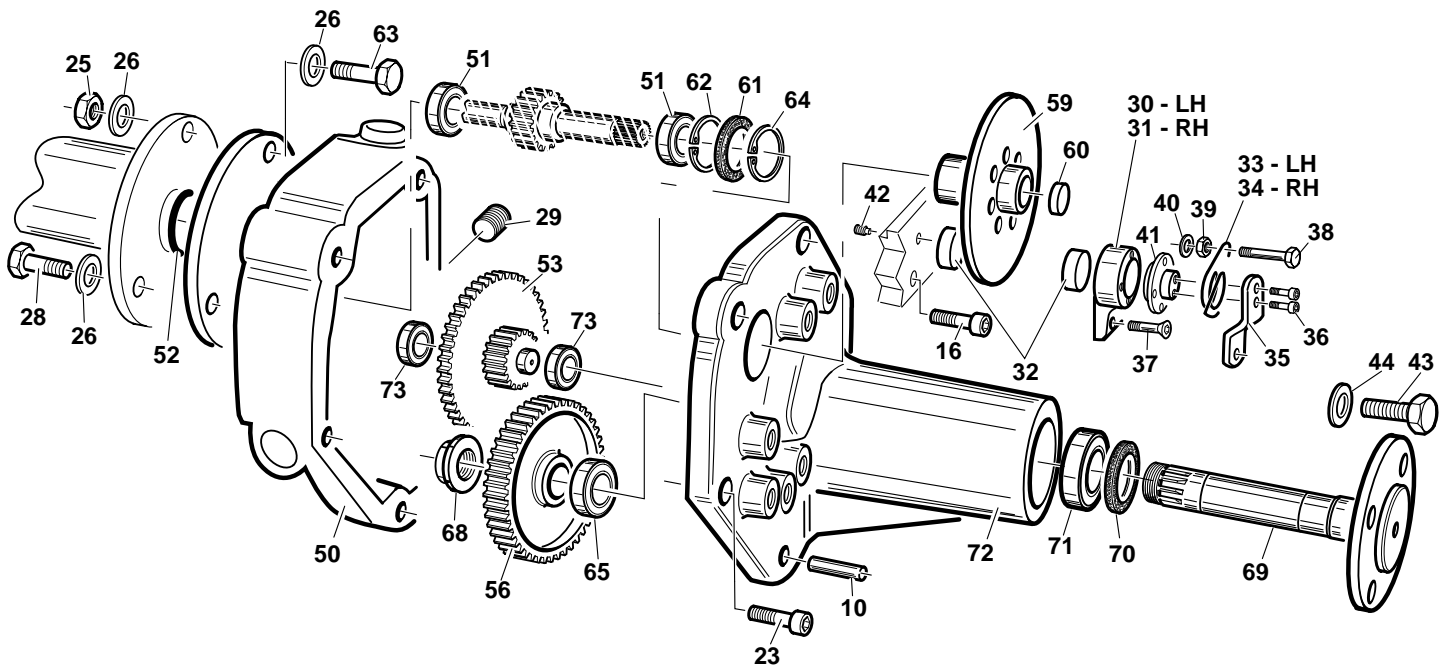
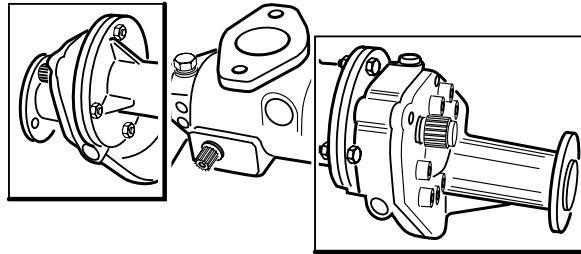
REF.	LEG.	CODE	Q.TY
33		00.92.06.1090	10
34		00.68.01.0080	2
35		01.40.00.2371	2
36		01.40.00.2372	2
37		00.92.05.1040	2
38		00.42.00.0030	2
39		00.42.00.0020	3
40		00.03.01.0062	2
41		00.26.02.0080	2
42		01.40.00.2381	2
47		01.40.00.2373	2
48		01.50.00.4590	2
49		00.92.07.3050	8
50		00.68.05.0010	8



T4 - 10A

T1 - T2 - T4

15-01-2001



REF.	LEG.	CODE	Q.TY
10		00.83.14.2024	2
16		00.90.06.0110	4
23		00.90.06.0080	8
25		00.26.02.0080	2
26		00.68.01.0040	4
28		00.92.06.1040	2
29		00.85.00.0090	2
30		00.34.01.0030	1
31		00.34.01.0031	1
32		00.34.01.0034	1
33		00.47.00.0280	1
34		00.47.00.0290	1
35		01.50.00.5540	1
36		00.92.03.1060	2

REF.	LEG.	CODE	Q.TY
37		00.95.05.0070	1
38		00.92.05.0160	1
39		00.26.02.0060	1
40		00.68.01.0030	1
41		00.34.01.0035	1
42		00.96.06.1040	1
43		00.92.07.3050	4
44		00.68.05.0010	4
50		01.01.00.0230	1
51		00.22.25.5201	2
52		00.06.07.0521	1
53		01.40.00.1901	1
56		01.40.00.1911	1
59		01.40.00.2101	1

REF.	LEG.	CODE	Q.TY
60		00.07.06.0032	1
61		00.05.25.2052	1
62		00.03.01.0052	1
63		00.92.06.0120	2
64		00.06.07.0202	1
65		00.21.30.6201	2
68		01.40.00.2530	2
69		01.40.00.0302	2
70		00.05.45.0062	2
71		00.21.35.6201	2
72		01.01.00.0260	2
73		00.20.17.4702	4

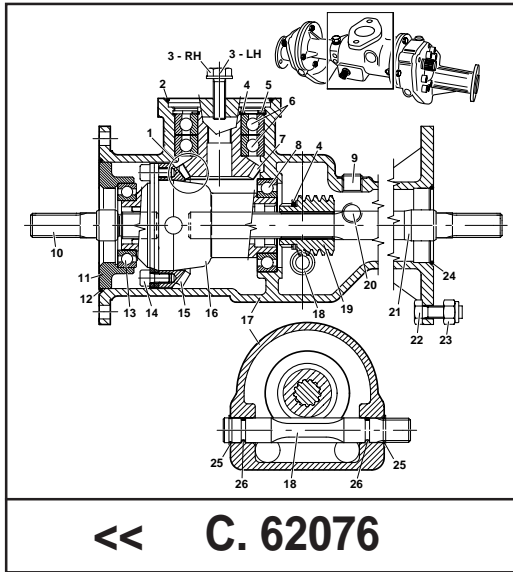


C.62077

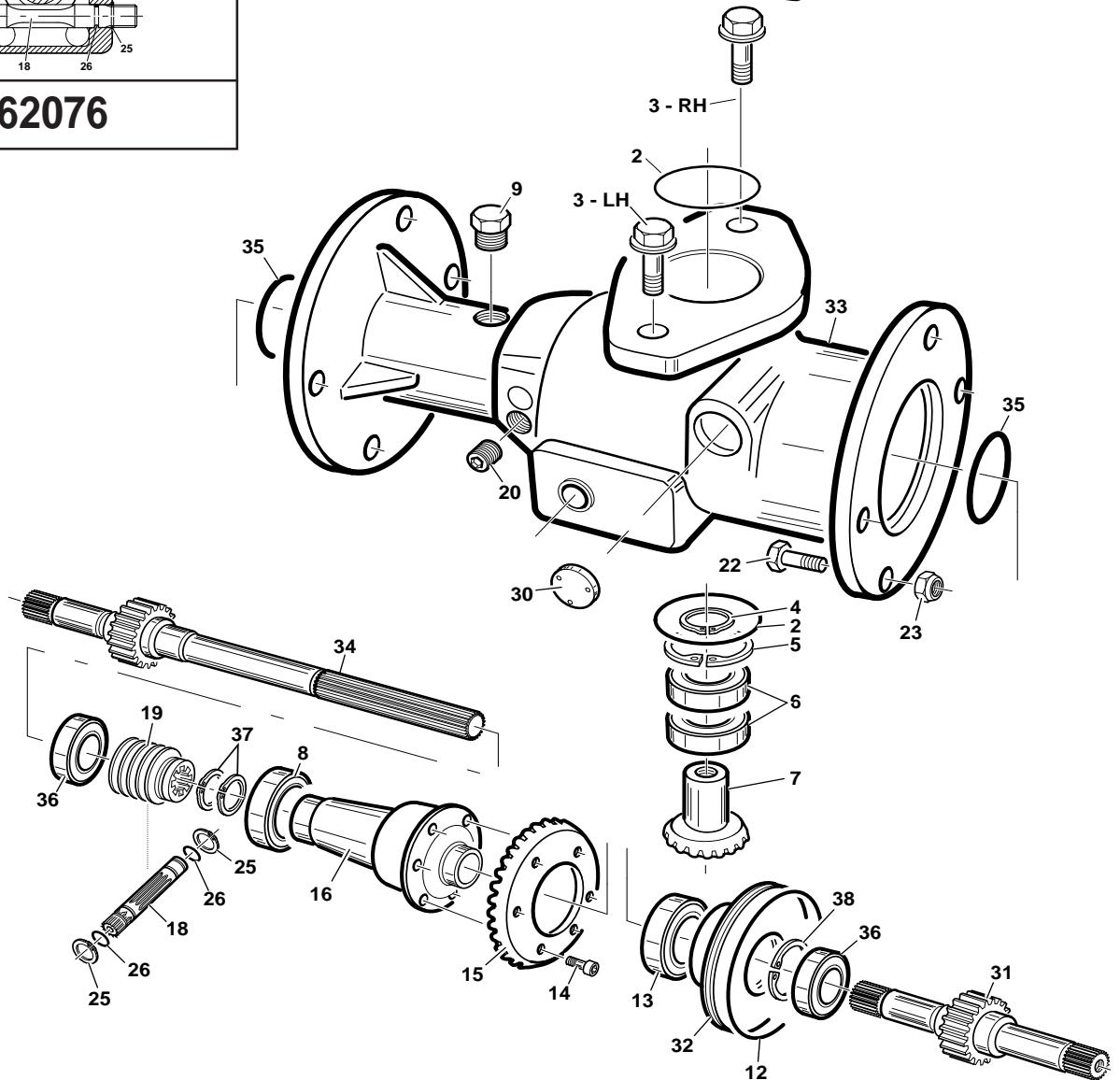
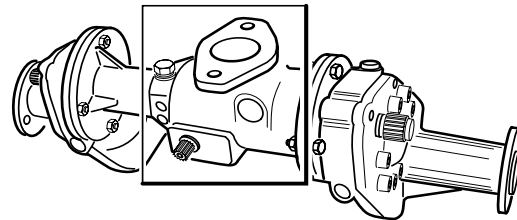
T4 - 11A

T4 - T2

15-09-2001



<< C. 62076



REF.	LEG.	CODE	Q.TY
2		00.06.07.0822	1
3	RH	00.92.07.2100	1
3	LH	00.92.07.3090	1
4		00.03.00.0310	1
5		00.03.01.0072	1
6		00.22.35.7201	2
7		01.40.00.1570	1
8		00.22.45.7501	1
9		00.85.03.0013	1
12		00.06.07.1013	1

REF.	LEG.	CODE	Q.TY
13		00.22.40.6801	1
14		00.90.06.0050	6
15		01.40.00.1560	1
16		01.90.00.0730	1
18		01.40.00.1760	1
19		01.40.00.1810	1
20		00.85.01.0030	1
22		00.92.06.0090	8
23		00.26.02.0080	8
25		00.03.00.0160	2

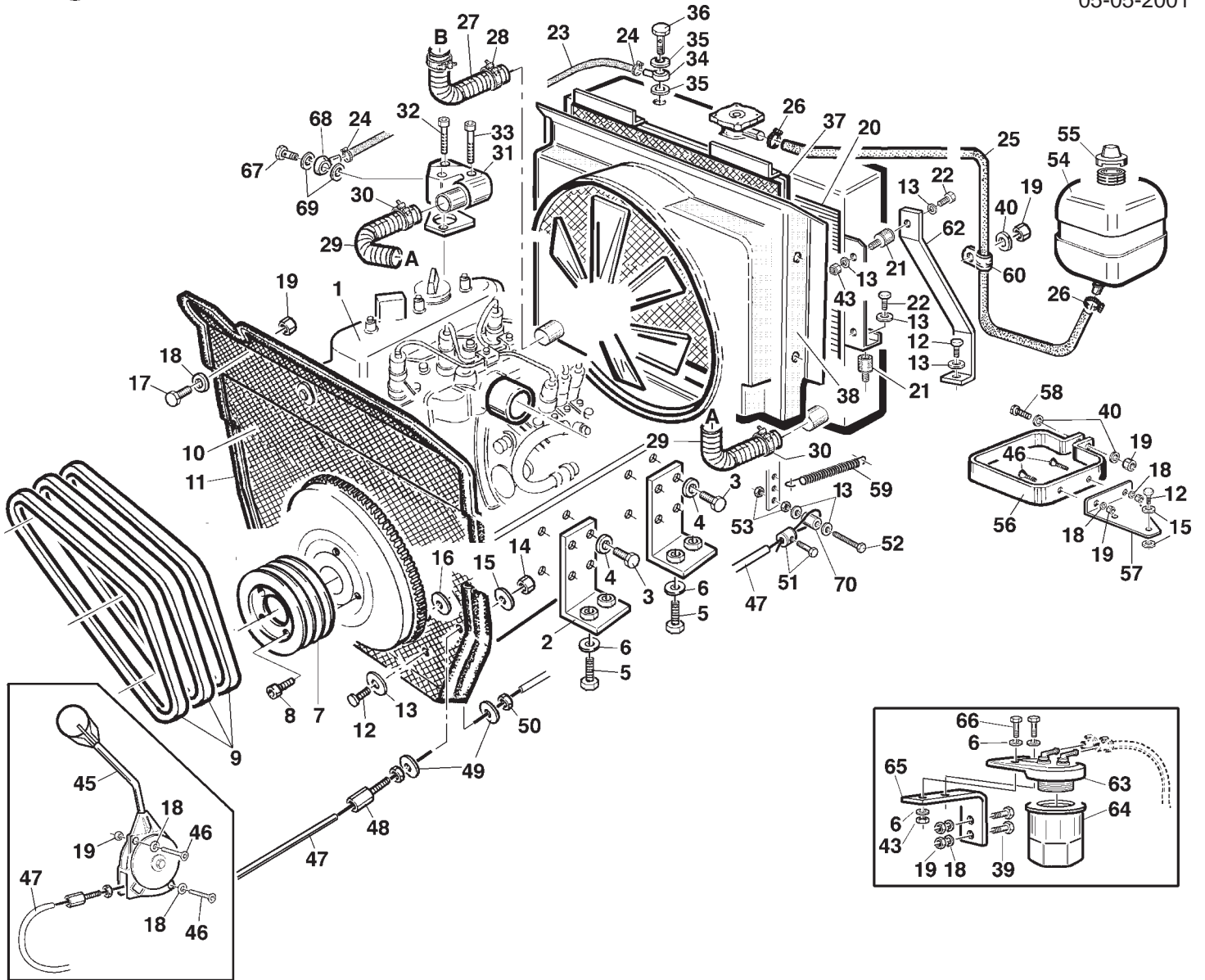
REF.	LEG.	CODE	Q.TY
26		00.06.07.0150	2
30		00.07.06.0032	1
31		01.40.00.1671	1
32		01.01.00.0111	1
33		01.01.00.0240	1
34		01.40.00.1681	1
35		00.06.07.0521	1
36		00.22.25.5201	2
37		00.03.00.0310	2
38		00.03.01.0052	1



C.61065

T4 - 12
T1 - T2 - T4

05-05-2001



REF.	LEG.	CODE	Q.TY
1	T4-T2	00.54.01.0040	1
1	T1	00.54.01.0030	1
2		01.50.00.5260	4
3		00.92.06.3050	16
4		00.68.07.0080	16
5		00.92.06.1080	8
6		00.68.01.0040	8
7		00.61.00.0500	1
8		00.90.07.1160	6
9		00.17.01.0070	3
10		01.50.00.5010	1
11		00.11.01.2000	1,6
12		00.92.05.1070	10
13		00.68.02.0050	19
14		00.26.01.0060	4
15		00.68.01.0030	10
16		00.07.01.0031	1
17		00.92.03.1070	1
18		00.68.01.0020	9
19		00.26.04.0040	11
20		00.54.10.0040	1
21		00.74.03.0070	4
22		00.92.05.1040	4

REF.	LEG.	CODE	Q.TY
23		00.89.02.0000	0,6
24		00.29.02.0016	2
25		00.89.10.3000	0,9
26		00.29.10.0030	2
27		00.07.07.0140	1
28		00.29.02.1043	2
29		00.07.07.0120	1
30		00.29.02.1039	2
31		00.55.01.0570	1
32		00.92.05.0150	1
33		00.92.05.0170	1
34		00.41.00.0190	1
35		00.41.00.0210	2
36		00.41.00.0200	1
37		00.54.10.0041	1
38		00.54.10.0042	1
39		00.92.03.1090	2
40		00.68.02.0030	3
43		00.26.04.0060	4
45		00.25.00.0070	1
46		00.95.04.0060	4
47		00.25.01.0100	1

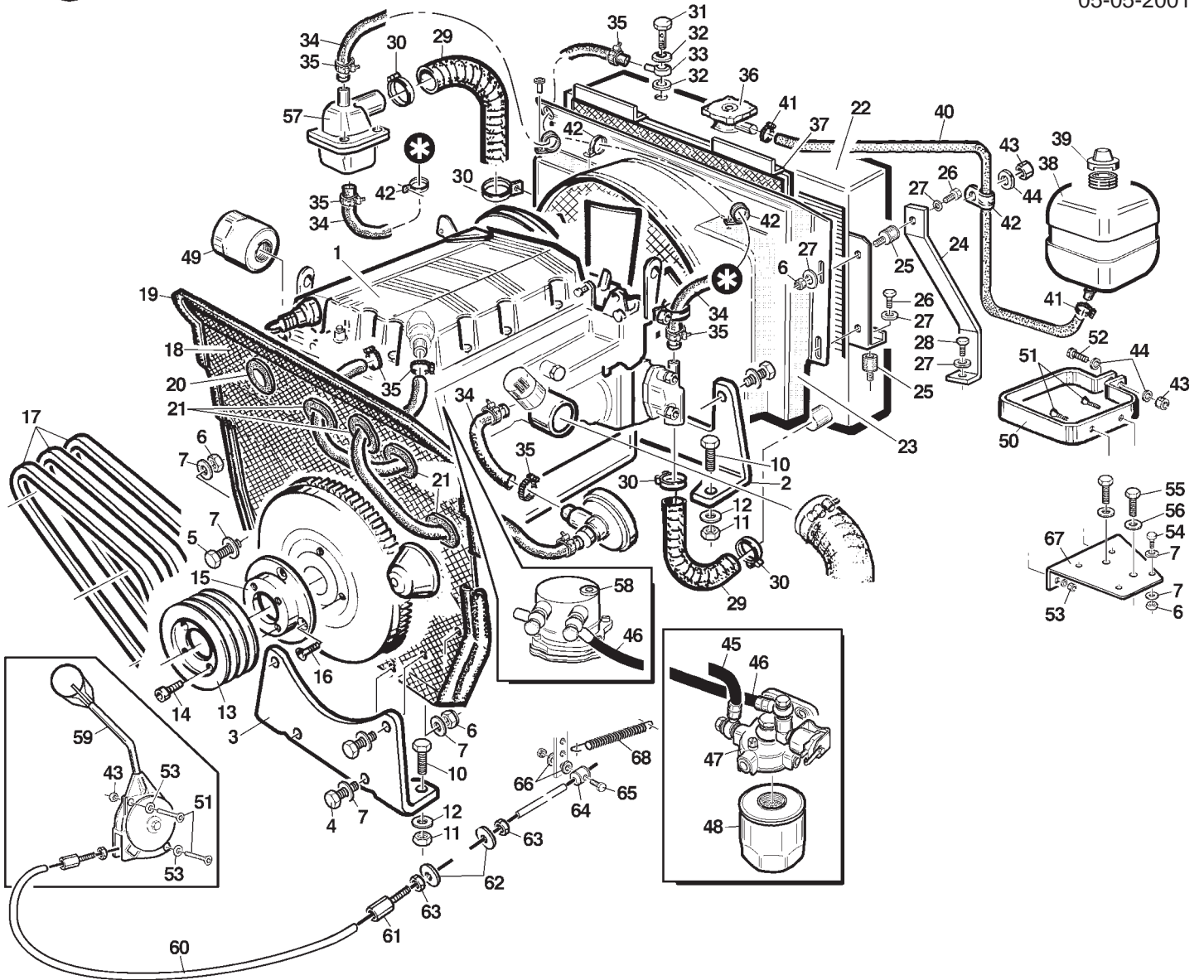
REF.	LEG.	CODE	Q.TY
48		00.13.03.0010	1
49		00.68.03.0030	2
50		00.26.02.0040	1
51		00.52.00.0030	1
52		00.92.05.0140	1
53		00.26.02.0060	2
54		00.75.00.0040	1
55		00.75.00.0041	1
56		01.50.00.3020	1
57		01.50.00.5650	1
58		00.92.03.1120	1
59		00.47.00.0040	1
60		00.29.00.0160	1
62		01.50.00.6510	2
63		00.55.01.0390	1
64		00.32.03.0040	1
65		01.50.00.5282	1
66		00.92.05.0100	2
67		00.41.00.0120	1
68		00.41.00.0281	1
69		00.41.00.0060	2
70		01.40.00.0490	1



T1 - 12A

T1 - T2 - T4

05-05-2001



REF.	LEG.	CODE	Q.TY
1	T1	00.54.04.0015	1
1	T2-T4	00.54.04.0030	1
2		01.50.00.7001	1
3		01.50.00.7000	1
4		00.92.05.1110	4
5		00.92.05.1080	1
6		00.26.04.0060	11
7		00.68.01.0030	14
8		00.92.07.1070	4
9		00.68.01.0050	4
10		00.92.06.0100	4
11		00.26.04.0070	4
12		00.68.02.0070	4
13	T1	00.61.00.0560	1
13	T2-T4	00.61.00.0500	1
14		00.90.07.1160	6
15	T1	01.40.00.1160	1
16		00.95.06.0040	4
17	T1	00.17.01.0040	3
17	T2-T4	00.17.01.0070	1
18		01.50.00.7340	1
19		00.11.01.2000	1,6
20		00.07.01.0032	1
21		00.07.01.0034	4

REF.	LEG.	CODE	Q.TY
22		00.54.10.0040	1
23		00.54.10.0043	1
24		01.50.00.6510	2
25		00.74.03.0070	4
26		00.92.05.1040	6
27		00.68.02.0050	12
28		00.92.05.1070	2
29		00.07.07.0120	1,05
30		00.29.02.1039	4
31		00.41.00.0200	1
32		00.41.00.0210	2
33		00.41.00.0190	1
34		00.89.02.0000	0,6
35		00.29.02.0016	6
36		00.54.10.0023	1
37		00.54.10.0041	1
38		00.75.00.0040	1
39		00.75.00.0041	1
40		00.89.10.3000	0,9
41		00.29.10.0030	2
42		00.29.01.0075	5
43		00.26.04.0040	7
44		00.68.02.0030	6
45		00.89.02.0001	1

REF.	LEG.	CODE	Q.TY
46		00.89.02.0002	1
47		00.55.04.0080	1
48		00.32.02.0010	1
49		00.32.02.0030	1
50		01.50.00.3020	1
51		00.95.04.0060	4
52		00.92.03.1120	1
53		00.68.01.0020	6
54		00.92.05.1070	4
55		00.92.07.1010	2
56		00.68.01.0050	2
57		00.55.04.0020	1
58		00.55.04.0160	1
59		00.25.00.0070	1
60		00.25.01.0101	1
61		00.13.03.0010	1
62		00.68.03.0030	2
63		00.26.02.0040	1
64		00.52.00.0030	1
65		00.92.02.1050	1
66		00.68.02.0020	2
67		01.50.00.5650	1
68		00.47.00.0040	1

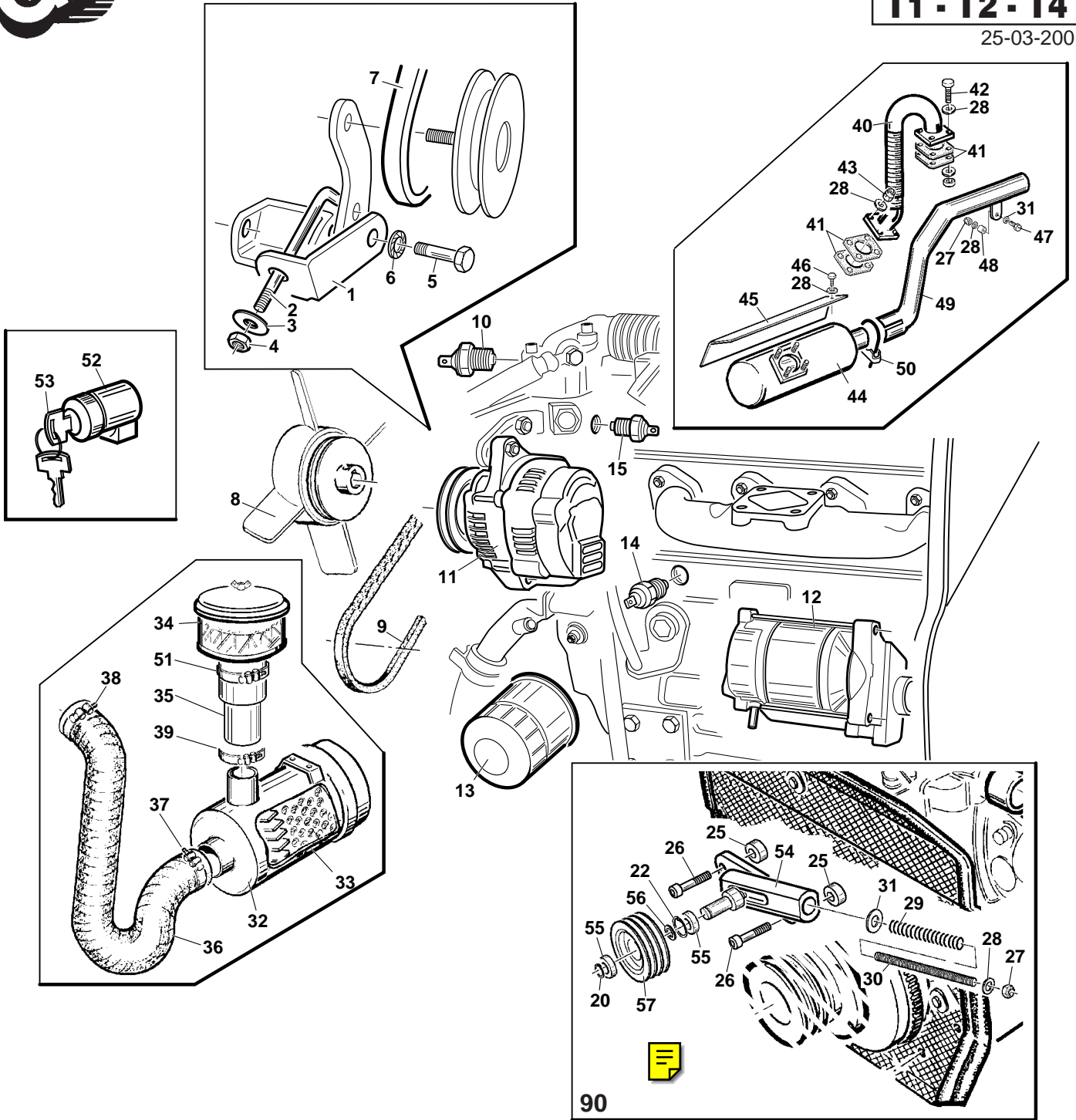


H.53086

T4 - 13

T1 - T2 - T4

25-03-2001



REF.	LEG.	CODE	Q.TY
1		01.50.00.5740	1
2		01.50.00.5730	1
3		00.68.02.0030	1
4		00.26.04.0040	1
5		00.92.06.1080	1
6		00.68.07.0080	1
7		00.17.04.0220	1
8		00.55.01.0520	1
9		00.17.00.0310	1
10		00.55.01.0201	1
11		00.55.01.0550	1
12		00.55.01.0560	1
13		00.32.03.0050	1
14		00.55.01.0120	1
15		00.55.01.0200	1
20		00.03.00.0110	1
22		01.40.00.1090	1
25		01.40.00.2120	2

REF.	LEG.	CODE	Q.TY
26		00.90.07.1150	2
27		00.26.04.0060	2
28		00.68.01.0030	12
29		00.47.00.0101	1
30		01.50.00.4993	1
31		00.68.03.0040	2
32		00.55.01.0410	1
33		00.32.03.0060	1
34		00.32.03.0030	1
35		00.07.07.0150	1
36		00.07.07.0130	1
37		00.29.02.1065	1
38		00.29.02.1075	1
39		00.29.02.0070	1
40		01.50.00.5180	1
41		00.55.01.0210	4
42		00.92.05.1070	4
43		00.26.01.0060	4

REF.	LEG.	CODE	Q.TY
44		00.46.00.0040	1
45		01.50.00.4010	1
46		00.92.05.1010	2
47		00.92.05.0140	1
48		01.50.00.0770	1
49	T1	00.46.00.0042	1
49	T2-T4	00.46.00.0041	1
50		00.52.01.0045	1
51		00.29.02.0090	1
52		00.55.01.0091	1
53		00.55.01.0170	2
54		01.50.00.4994	1
55		00.22.15.4201	2
56		00.03.01.0042	1
57		00.61.00.0371	1
90		01.90.00.1272	1

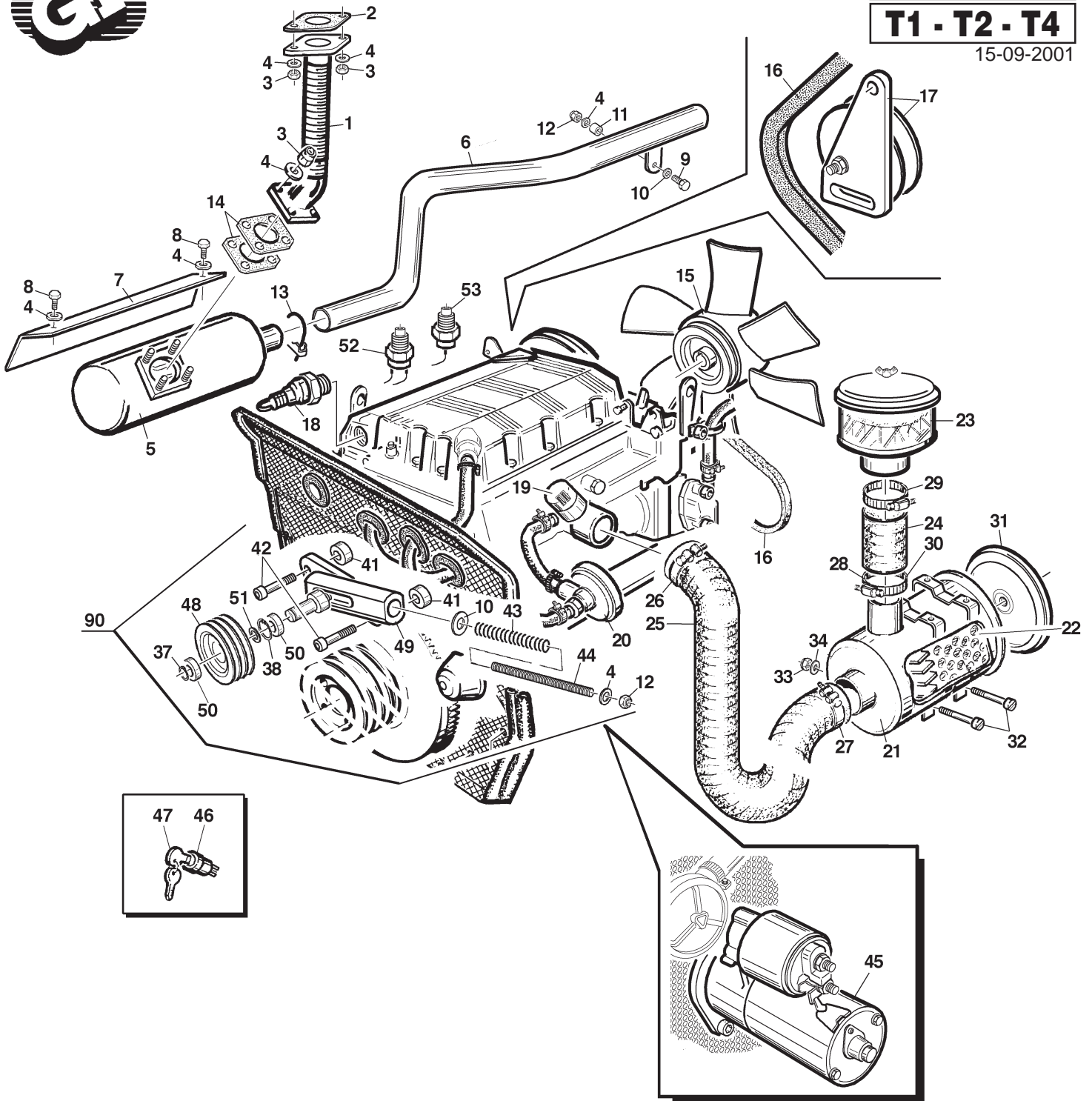


H.53086

T1 - 13/A

T1 - T2 - T4

15-09-2001



REF.	LEG.	CODE	Q.TY
1		01.50.00.4070	1
2		00.55.04.0050	2
3		00.26.01.0060	6
4		00.68.01.0030	12
5		00.46.00.0040	1
6	T1	00.46.00.0042	1
6	T2-T4	00.46.00.0041	1
7		01.50.00.4010	1
8		00.92.05.1010	2
9		00.92.05.0140	1
10		00.68.03.0040	2
11		01.50.00.0770	1
12		00.26.04.0060	3
13		00.52.01.0045	1
14		00.55.01.0210	2
15		00.55.04.0150	1
16		00.55.04.0120	1
17		00.55.04.0180	1

REF.	LEG.	CODE	Q.TY
18		00.55.04.0210	1
19		00.55.04.0190	1
20		00.55.04.0200	1
21		00.32.04.0010	1
22		00.32.04.0012	1
23		00.32.03.0030	1
24		00.07.07.0150	1
25		00.07.07.0130	1
26		00.29.02.1065	1
27		00.29.02.1075	1
28		00.29.02.0070	1
29		00.29.02.0090	1
30		00.32.04.0011	2
31		00.32.04.0013	1
32		00.91.06.0150	2
33		00.26.02.0040	2
34		00.68.01.0020	2
37		00.03.00.0110	1

REF.	LEG.	CODE	Q.TY
38		01.40.00.1090	1
41		01.40.00.2120	2
42		00.90.06.0140	2
43		00.47.00.0101	1
44		01.50.00.4993	1
45		00.55.04.0100	1
46		00.40.00.0081	1
47		00.40.00.0091	2
48		00.61.00.0371	1
49		01.50.00.4994	1
50		00.22.15.4201	2
51		00.03.01.0042	1
90		01.90.00.1272	1
52		00.40.00.0581	1
53		00.40.00.0570	1

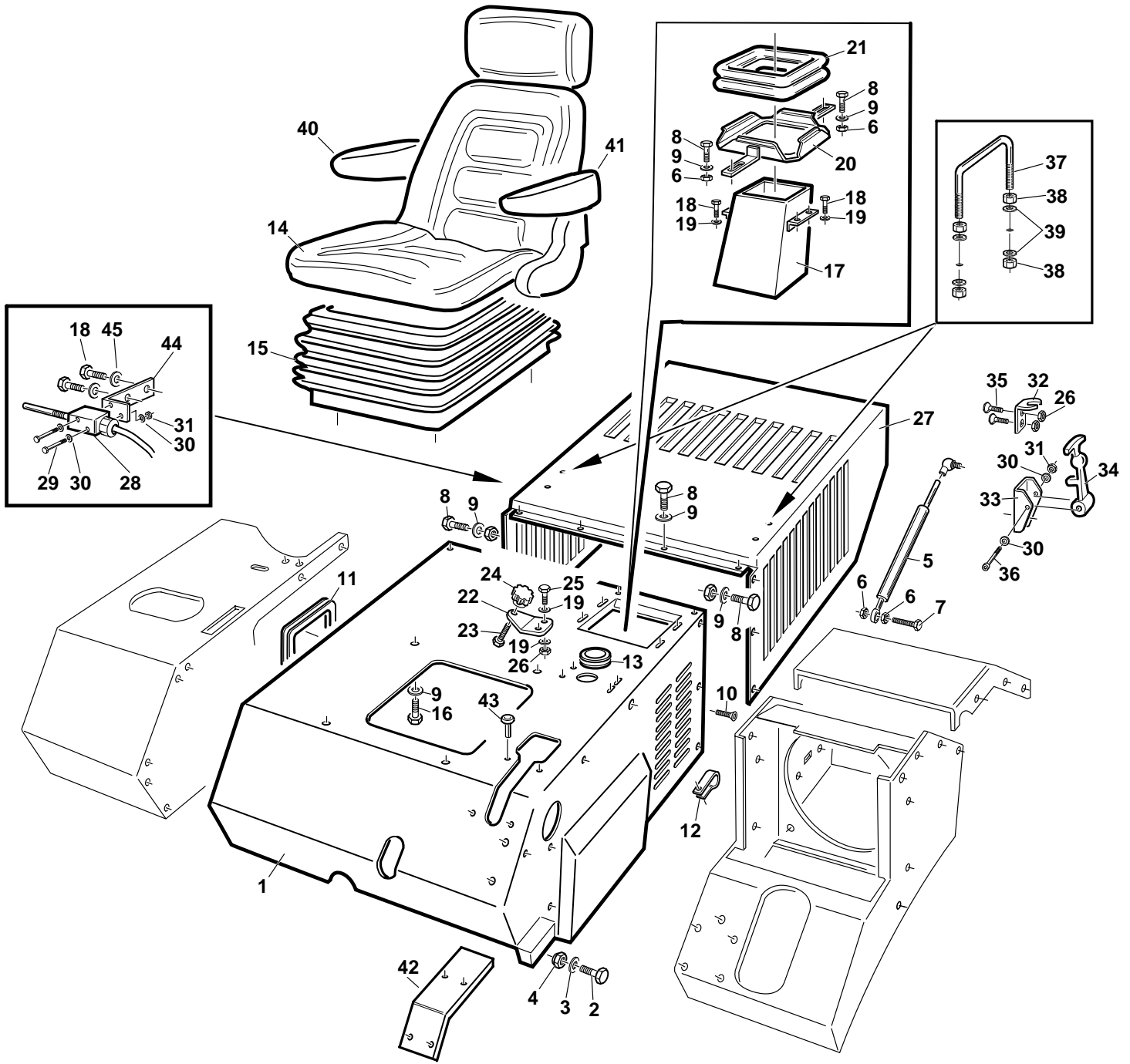


C.59051

T4 - 14

T4 - T2

15-01-2001



REF.	LEG.	CODE	Q.TY
1		01.50.00.5140	1
2		00.92.07.0130	2
3		00.68.01.0050	2
4		00.26.04.0080	2
5		00.99.00.0200	2
6		00.26.04.0060	5
7		00.92.05.1100	2
8		00.92.05.1070	10
9		00.68.01.0030	11
10		00.95.05.0040	2
11		00.11.01.1000	0.6
12		00.29.01.0080	2
13		00.07.01.0031	1
14		00.73.00.0031	1
15		00.73.00.0032	1

REF.	LEG.	CODE	Q.TY
16		00.92.05.1080	4
17		01.50.00.3761	1
18		00.92.03.1050	6
19		00.68.01.0020	4
20		01.50.00.4622	1
21		00.07.02.0030	0.5
22		01.50.00.6060	1
23		00.92.05.1170	1
24		00.45.00.0006	1
25		00.92.03.1070	2
26		00.26.04.0040	6
27		01.50.00.5150	1
28		00.40.00.0041	1
29		00.90.02.0120	2
30		00.68.01.0009	6

REF.	LEG.	CODE	Q.TY
31		00.26.04.0020	4
32		01.50.00.6350	2
33		01.50.00.6340	2
34		00.07.02.0050	2
35		00.95.04.0020	4
36		00.90.02.0140	2
37		01.50.00.7220	2
38		00.26.02.0060	8
39		00.68.02.0050	8
40		00.73.00.0033	1
41		00.73.00.0034	1
42	T4	01.30.00.0420	1
43	T4	00.66.06.0061	4
44		01.50.00.3030	1
45		00.68.02.0030	2

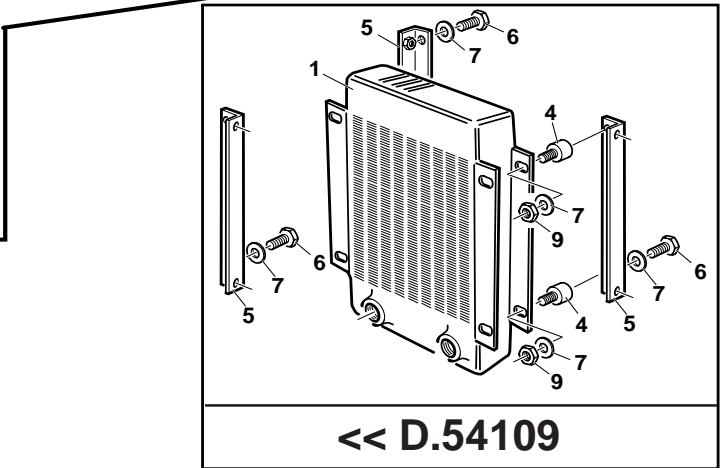
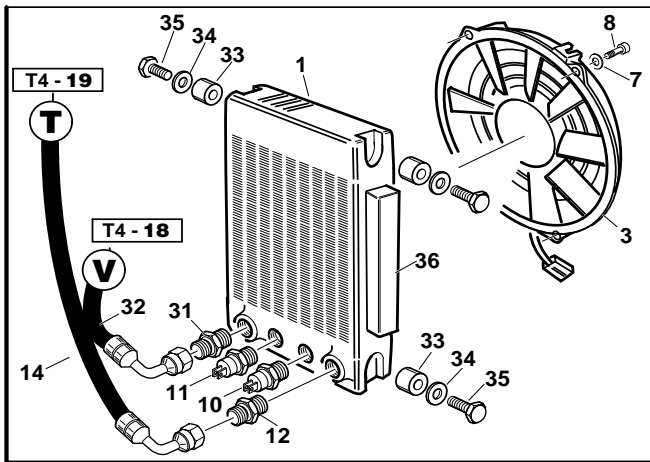
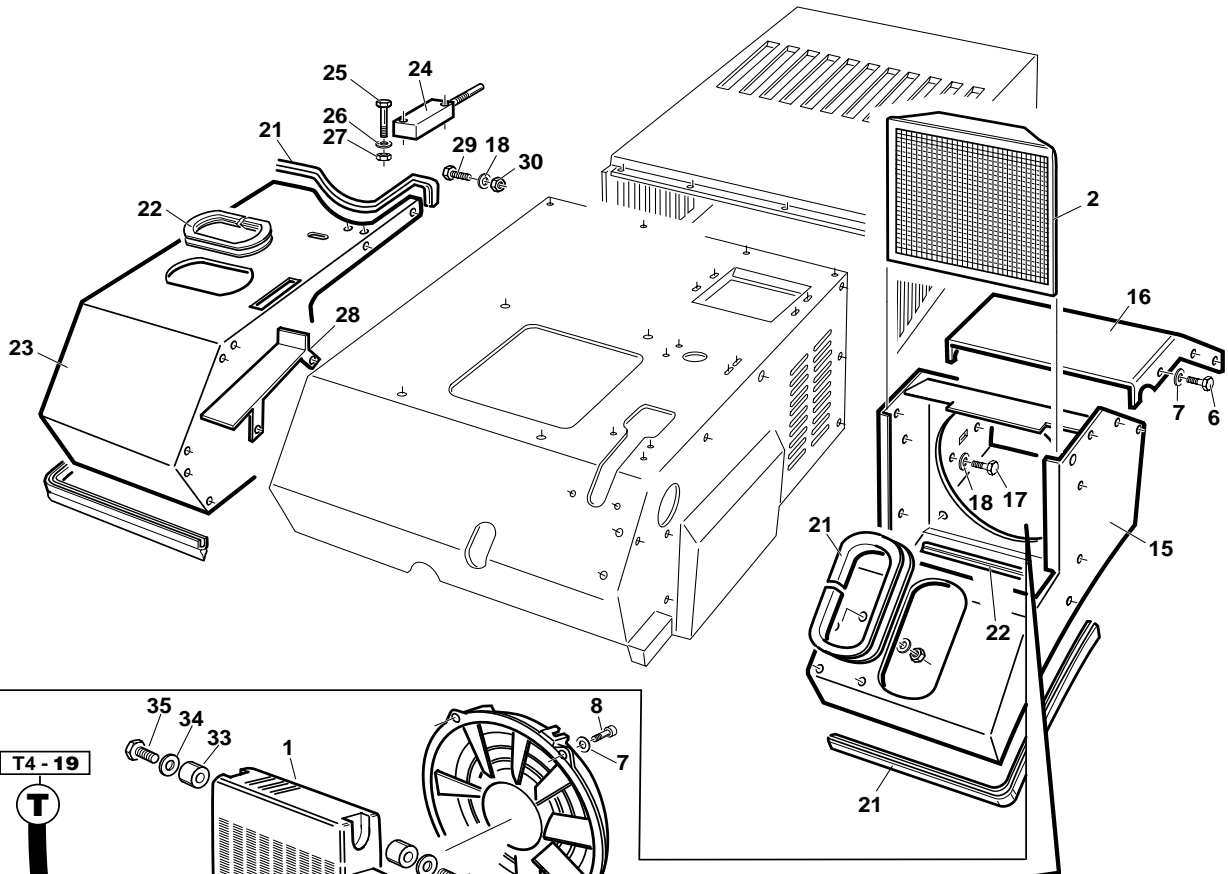


H.51094

T4 - 15

T4 - T2

16-07-2001



REF.	LEG.	CODE	Q.TY
1		00.54.10.0050	1
2		00.54.10.0051	1
3		00.54.10.0052	1
6		00.92.03.1050	6
7		00.68.01.0020	10
8		00.90.04.0050	4
10		00.54.10.0053	1
11		00.54.10.0054	1
12		00.41.00.0784	1
14		00.41.00.1330	1

REF.	LEG.	CODE	Q.TY
15		01.50.00.5310	1
16		01.50.00.5850	1
17		00.92.05.1071	4
18		00.68.02.0050	10
21		00.11.01.1000	1,95
22		00.11.01.2000	0,6
23		01.50.00.5300	1
24		00.40.00.0042	1
25		00.90.02.0120	2
26		00.68.01.0009	2

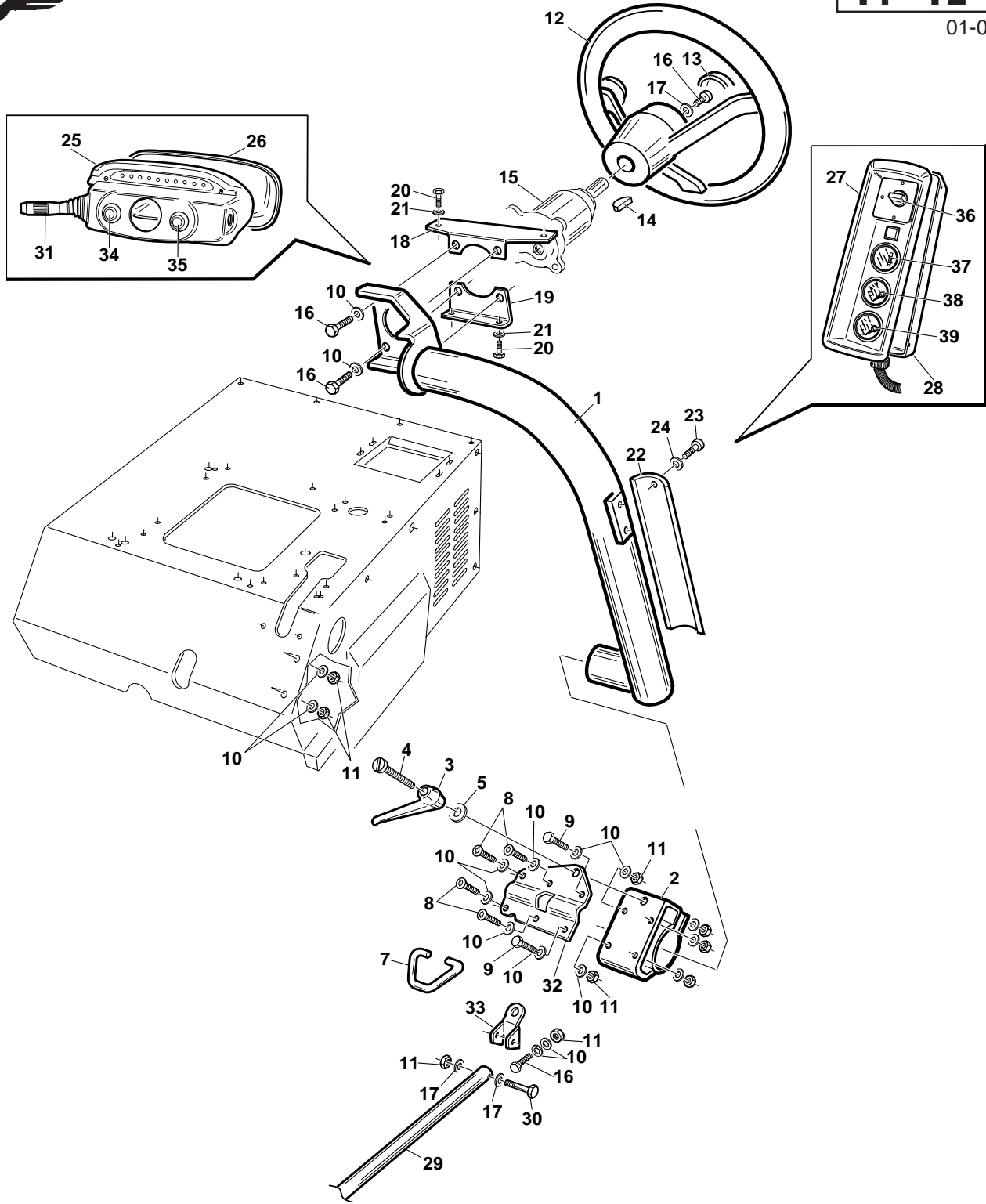
REF.	LEG.	CODE	Q.TY
27		00.26.04.0020	2
28		01.50.00.5930	1
29		00.92.05.1070	6
30		00.26.02.0060	6
31		00.41.00.0113	1
32		00.41.00.1430	1
33		00.74.00.3021	4
34		00.68.03.0030	4
35		00.92.03.1020	4
36		00.07.05.0020	0,40



F.60059

T4 - 16
T1 - T2 - T4

01-02-2001



REF.	LEG.	CODE	Q.TY
1		01.50.00.5560	1
2		01.50.00.5640	1
3		00.44.02.0070	1
4		00.98.00.0010	0,11
5		00.68.02.0070	1
7		01.50.00.5620	1
8		00.95.05.0040	4
9		00.92.05.1080	2
10		00.68.01.0030	11
11		00.26.04.0060	3
12		00.25.03.0020	1
13		00.25.03.0021	1
14		00.43.05.0090	1

REF.	LEG.	CODE	Q.TY
15		00.41.00.0720	1
16		00.92.05.1070	5
17		00.68.02.0050	3
18		01.50.00.5770	1
19		01.50.00.5780	1
20		00.91.05.1070	4
21		00.68.01.0010	4
22		01.50.00.5840	1
23		00.91.04.0070	3
24		00.68.01.0009	3
25		01.30.00.0350	1
26		01.30.00.0360	1
27		01.30.00.0370	1

REF.	LEG.	CODE	Q.TY
28		01.30.00.0380	1
29		01.90.00.1190	1
30		00.92.05.1120	1
31		00.40.00.0880	1
32		01.50.00.5611	1
33		01.50.00.5612	1
34		00.40.00.0881	1
35		00.40.00.0882	1
36		00.40.00.0910	1
37		00.40.00.0883	1
38		00.40.00.0884	1
39		00.40.00.0885	1

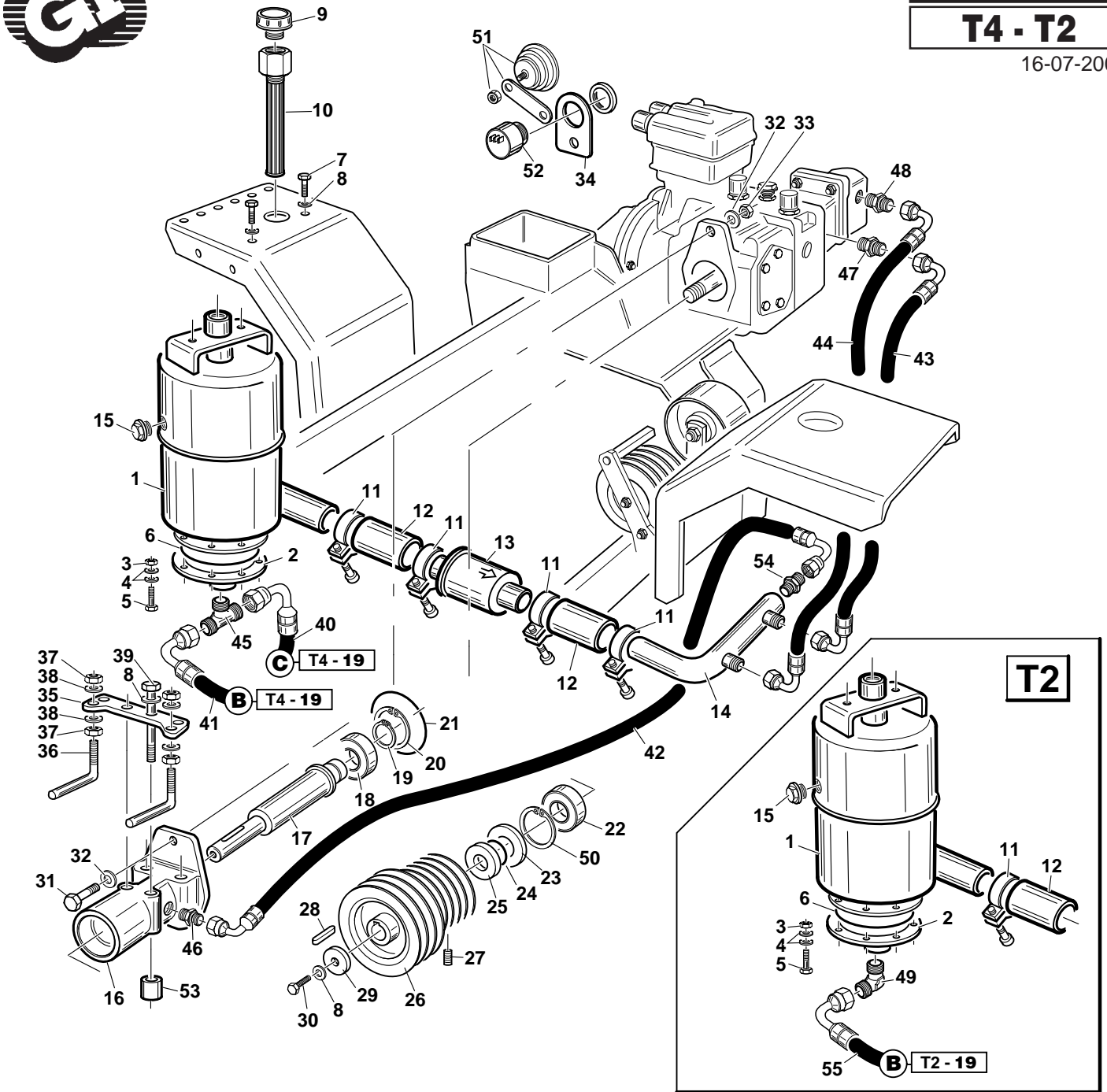


F.55090

T4 - 17

T4 - T2

16-07-2001



REF.	LEG.	CODE	Q.TY
1		00.75.00.0071	1
2		00.75.00.0072	1
3		00.26.04.0040	8
4		00.68.01.0020	16
5		00.92.03.1070	8
6		00.06.10.1012	1
7		00.92.06.1040	2
8		00.68.01.0040	7
9		00.85.03.0014	1
10		00.32.03.0070	1
11		00.29.04.0140	4
12		00.89.04.0038	0.2
13		00.32.03.0080	1
14		01.50.00.5430	1
15		00.85.03.0004	1
16		01.01.00.0180	1
17		01.40.00.1840	1

REF.	LEG.	CODE	Q.TY
18		00.22.00.0280	1
19		00.03.00.0260	1
20		00.03.01.0055	1
21		00.06.07.1013	1
22		00.22.25.6202	1
23		00.05.40.2062	1
24		00.06.07.0218	1
25		01.40.00.2250	1
26		00.61.00.0510	1
27		00.96.05.0030	2
28		00.43.00.0110	1
29		00.68.08.0303	1
30		00.92.06.1060	1
31		00.92.07.0110	2
32		00.68.01.0050	4
33		00.26.04.0080	2
34		01.50.00.5520	1
35		01.50.00.2030	1

REF.	LEG.	CODE	Q.TY
36		01.50.00.2040	2
37		00.26.02.0060	4
38		00.68.01.0030	4
39		00.92.06.0245	4
40	T4	00.41.00.1050	1
41	T4	00.41.00.1040	1
42		00.41.00.1170	1
43		00.41.00.1150	1
44	T4	00.41.00.1140	1
45	T4	00.41.00.0905	1
46		00.41.00.0100	1
47		00.41.00.0826	1
48		00.41.00.0821	1
49	T2	00.41.00.0758	1
50		00.03.01.0062	1
51		00.40.00.0240	1
52		00.40.00.0221	1
53		01.40.00.2680	4
54		00.41.00.0052	1
55		00.41.00.1041	1

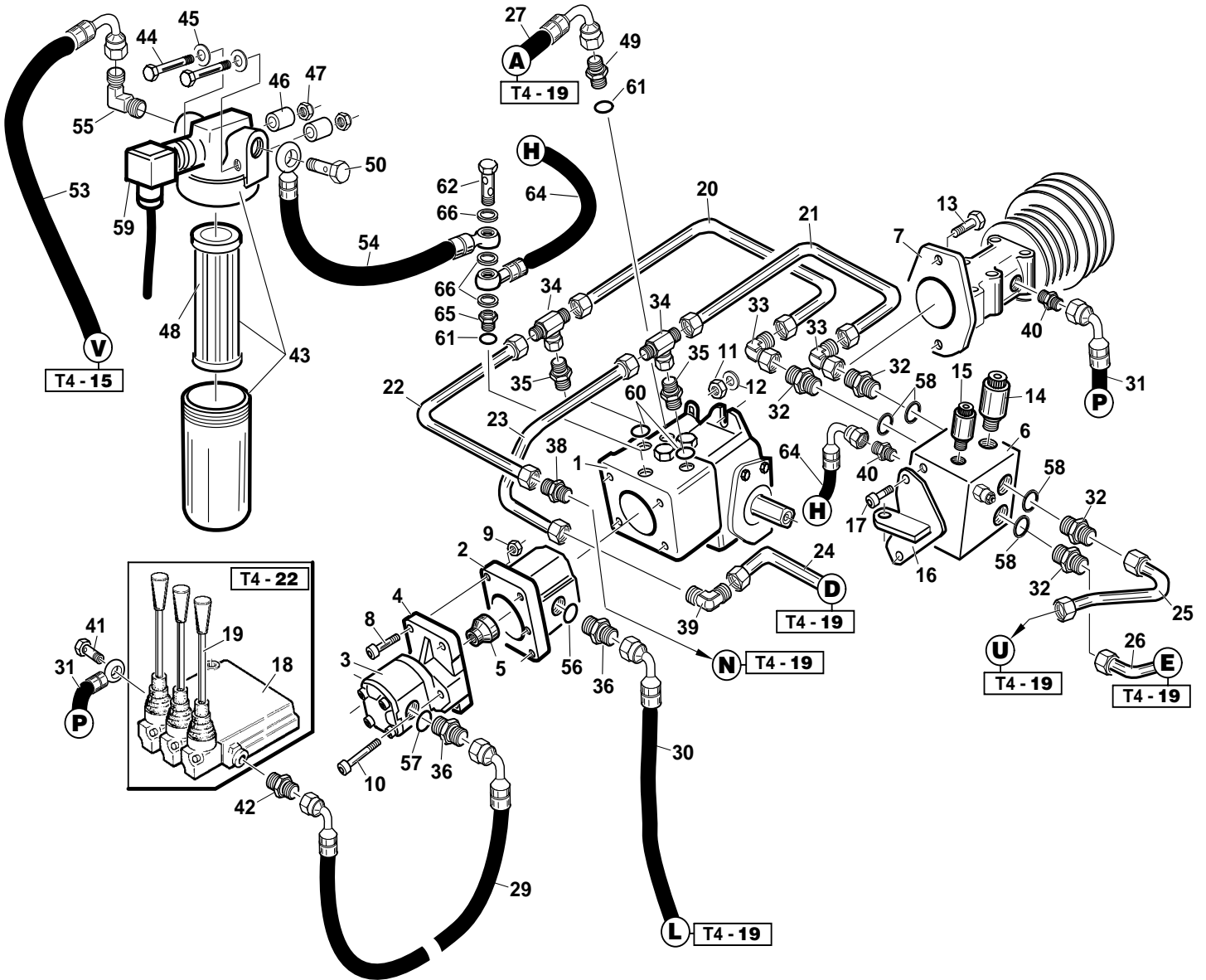


F.58055

T4 - 18

T4

16-07-2001



REF.	LEG.	CODE	Q.TY
1		00.41.00.0700	1
2		00.41.00.0711	1
3		00.41.00.0712	1
4		00.41.00.0713	1
5		00.41.00.0714	1
6		00.41.00.0990	1
7		01.90.00.1000	1
8		00.90.06.0140	4
9		00.26.02.0080	4
10		00.90.07.0100	2
11		00.26.04.0080	2
12		00.68.01.0050	4
13		00.92.07.0110	2
14		00.40.00.0820	1
15		00.40.00.0830	1
16		01.50.00.5350	1
17		00.92.05.1070	2
18		00.41.00.0340	1
19		00.41.00.0330	3
20		00.41.00.1110	1
21		00.41.00.1380	1

REF.	LEG.	CODE	Q.TY
22		00.41.00.1100	1
23		00.41.00.1090	1
24		00.41.00.1370	1
25		00.41.00.1070	1
26		00.41.00.1080	1
27		00.41.00.1030	1
29		00.41.00.0040	1
30		00.41.00.1330	1
31		00.41.00.1190	1
32		00.41.00.0823	4
33		00.41.00.0945	2
34		00.41.00.1245	2
35		00.41.00.1255	2
36		00.41.00.0816	2
38		00.41.00.0895	1
39		00.41.00.0955	1
40		00.41.00.0450	2
41		00.41.00.0250	1
42		00.41.00.0100	1
43		00.32.03.0020	1
44		00.92.03.0210	2

REF.	LEG.	CODE	Q.TY
45		00.68.01.0020	2
46		01.40.00.1990	2
47		00.26.02.0040	2
48		00.32.03.0010	1
49		00.41.00.0819	1
50		00.41.00.0125	1
53		00.41.00.1430	1
54		00.41.00.1440	1
55		00.41.00.0757	1
56		00.06.07.0238	1
57		00.06.05.0010	1
58		00.41.00.1293	4
59		00.32.03.0021	1
60		00.06.07.0202	2
61		00.06.07.0238	2
62		00.41.00.0253	1
64		00.41.00.1161	1
65		01.40.00.2400	1
66		00.41.00.0070	3

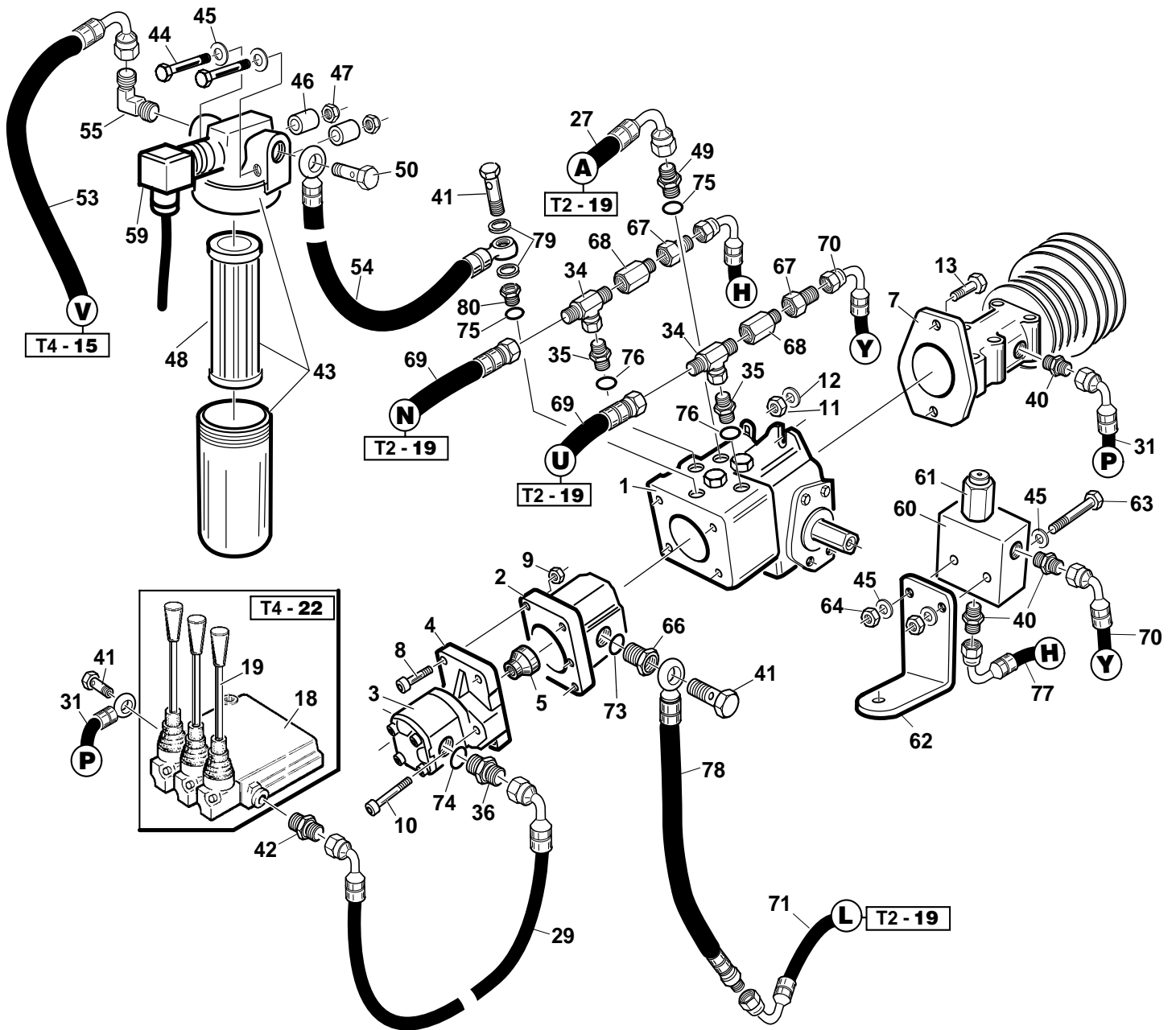


C.61055

T2 - 18

T2

16-07-2001



REF.	LEG.	CODE	Q.TY
1		00.41.00.0700	1
2		00.41.00.0711	1
3		00.41.00.0712	1
4		00.41.00.0713	1
5		00.41.00.0714	1
7		01.90.00.1000	1
8		00.90.06.0140	4
9		00.26.02.0080	4
10		00.90.07.0100	2
11		00.26.04.0080	2
12		00.68.01.0050	4
13		00.92.07.0110	2
18		00.41.00.0340	1
19		00.41.00.0330	3
27		00.41.00.1030	1
29		00.41.00.0040	1
31		00.41.00.1190	1
34		00.41.00.1245	2

REF.	LEG.	CODE	Q.TY
35		00.41.00.1255	2
36		00.41.00.0816	1
40		00.41.00.0450	3
41		00.41.00.0250	3
42		00.41.00.0100	1
43		00.32.03.0020	1
44		00.92.03.0210	2
45		00.68.01.0020	24
46		01.40.00.1990	2
47		00.26.02.0040	2
48		00.32.03.0010	1
49		00.41.00.0819	1
50		00.41.00.0125	1
53		00.41.00.1430	1
54		00.41.00.1440	1
55		00.41.00.0757	1
59		00.32.03.0021	1
60		00.41.00.1510	1

REF.	LEG.	CODE	Q.TY
61		00.41.00.1500	1
62		01.50.00.6540	1
63		00.92.03.0150	2
64		00.26.04.0040	2
66		01.40.00.2400	1
67		00.41.00.0853	2
68		00.41.00.1545	2
69		00.41.00.1420	2
70		00.41.00.1520	1
71		00.41.00.1330	1
73		00.06.07.0238	1
74		00.06.05.0010	1
75		00.06.07.0238	2
76		00.06.07.0202	2
77		00.41.00.1521	1
78		00.41.00.1331	1
79		00.41.00.0070	2
80		01.40.00.2400	1

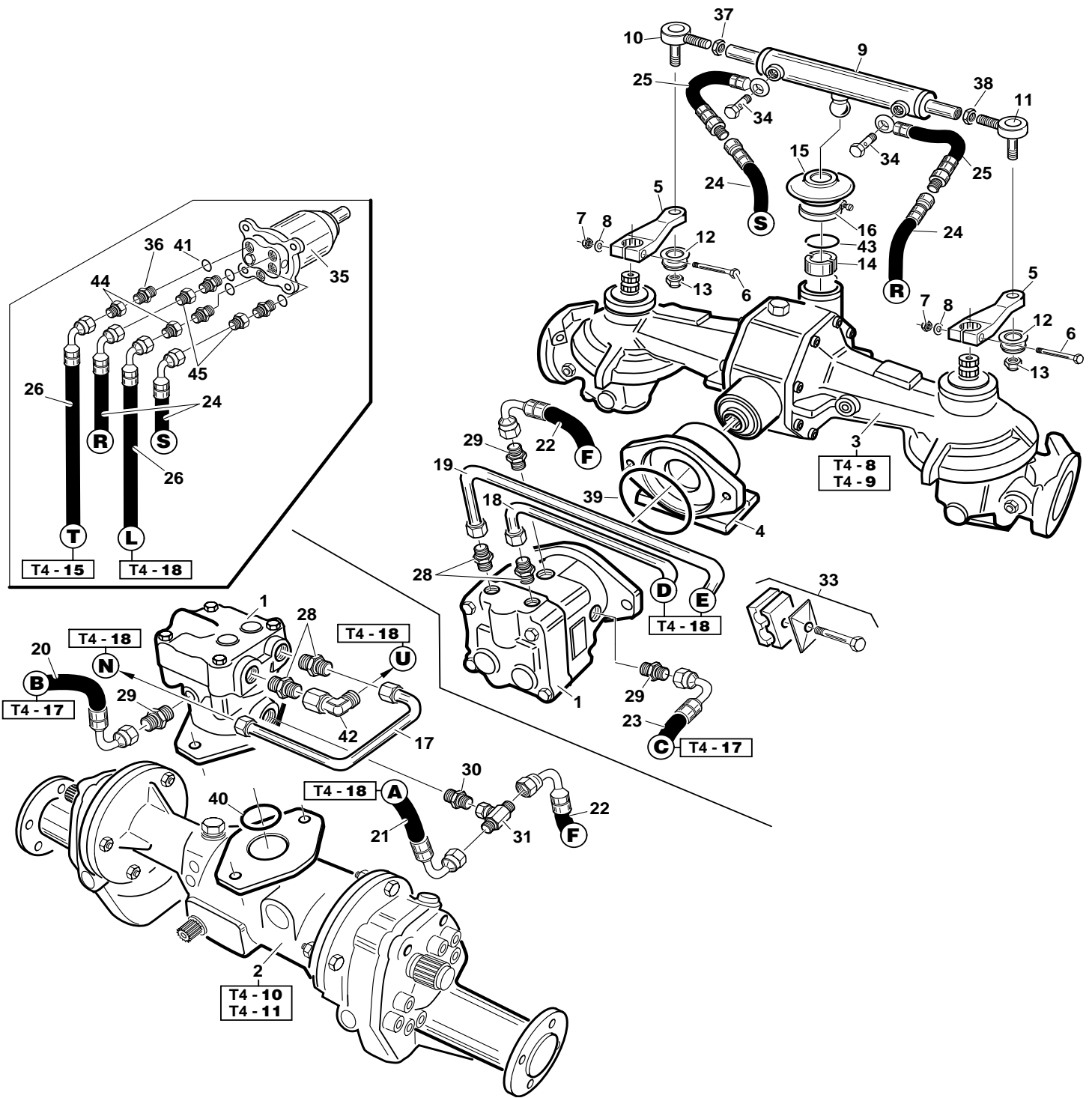


F.53076

T4 - 19

T4

16-07-2001



REF.	LEG.	CODE	Q.TY
1		00.54.00.1070	2
2		01.90.00.0920	1
3		01.90.00.0910	1
4		01.50.00.4580	1
5		01.01.00.0171	2
6		00.92.06.2140	2
7		00.26.04.1070	2
8		00.68.01.0040	4
9		00.58.00.0070	1
10		00.78.10.0030	1
11		00.78.10.0040	1
12		00.07.01.0121	2
13		00.26.04.1090	2
14		01.20.00.0100	1

REF.	LEG.	CODE	Q.TY
15		00.07.01.0120	1
16		00.29.03.0010	1
17		00.41.00.1120	1
18		00.41.00.1370	1
19		00.41.00.1080	1
20		00.41.00.1040	1
21		00.41.00.1030	1
22		00.41.00.1060	1
23		00.41.00.1050	1
24		00.41.00.1340	2
25		00.41.00.1350	2
26		00.41.00.1330	2
28		00.41.00.1255	4
29		00.41.00.0819	3

REF.	LEG.	CODE	Q.TY
30		00.41.00.0818	1
31		00.41.00.0732	1
33		00.41.00.0442	2
34		00.41.00.0120	2
35		00.41.00.0720	1
36		00.41.00.0721	4
37		00.26.03.2111	1
38		00.26.03.2110	1
39		00.06.07.1013	1
40		00.06.07.0822	1
41		00.06.02.0010	4
42		00.41.00.0945	1
43		01.20.00.0101	1
44		00.41.00.1891	2
45		00.41.00.1890	2

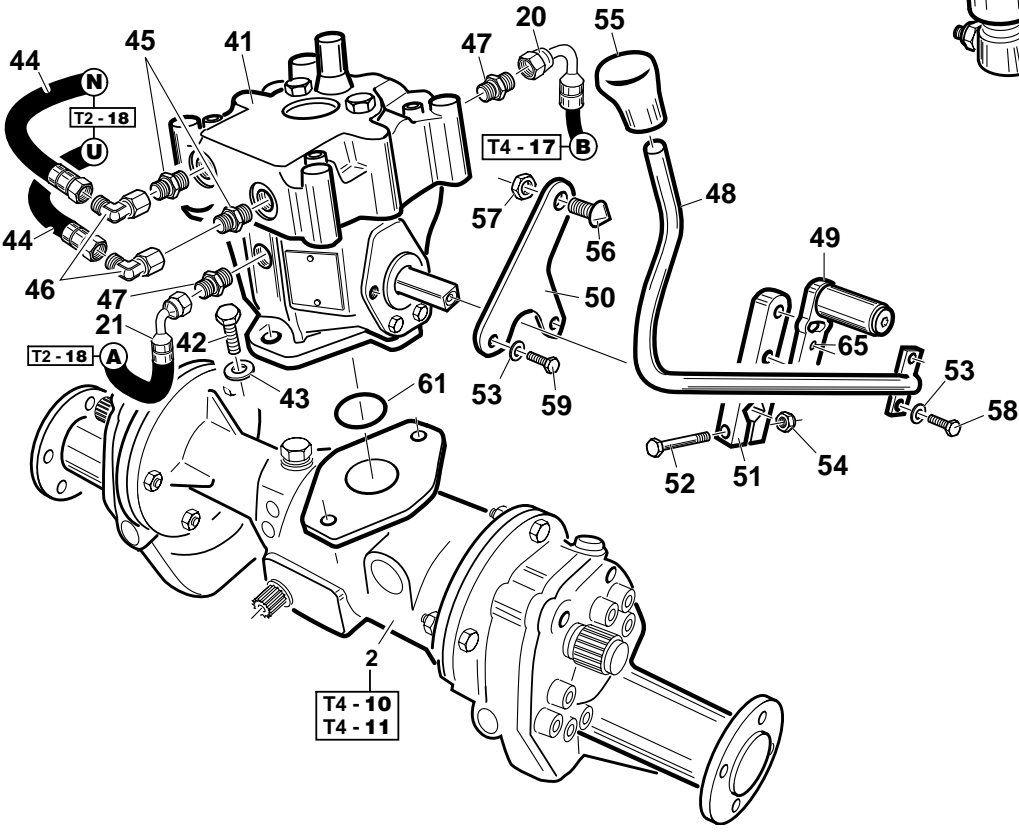
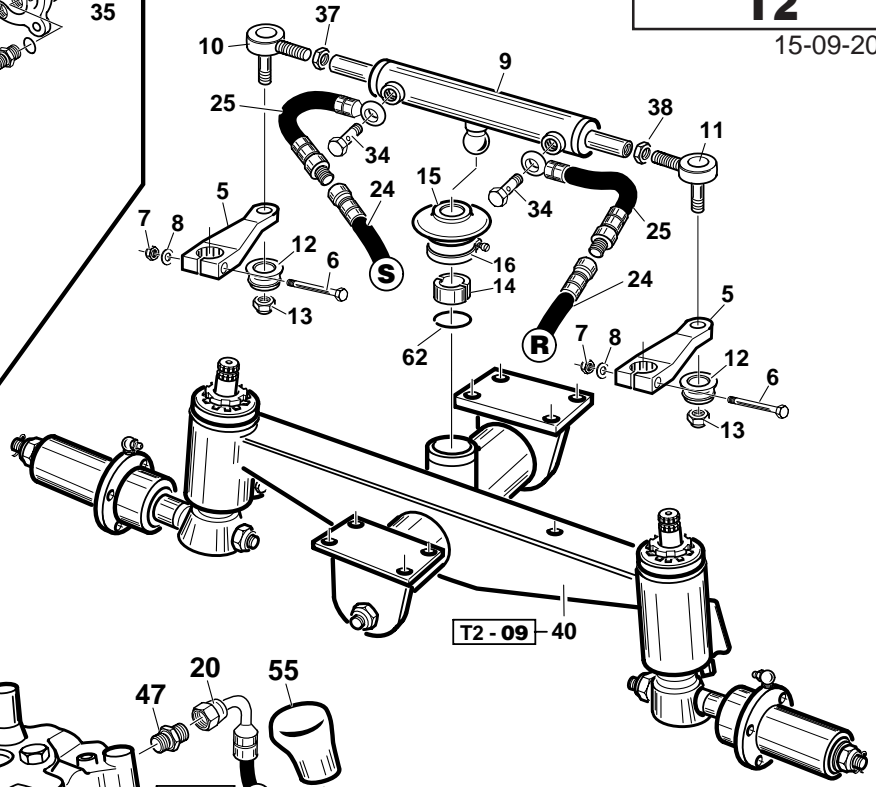
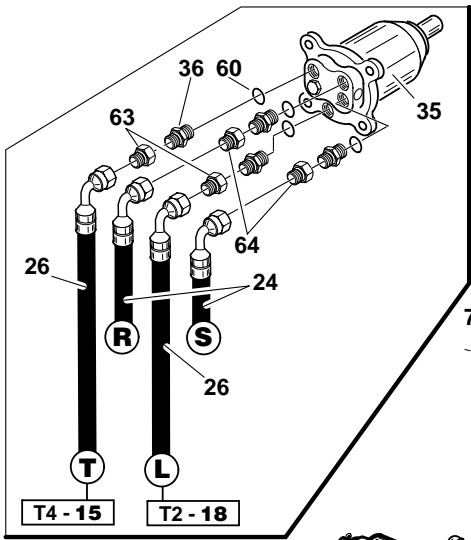


H.57070

T2 - 19

T2

15-09-2001



REF.	LEG.	CODE	Q.TY
2		01.90.00.0920	1
5		01.01.00.0171	2
6		00.92.06.2140	2
7		00.26.04.1070	2
8		00.68.01.0040	4
9		00.58.00.0070	1
10		00.78.10.0030	1
11		00.78.10.0040	1
12		00.07.01.0121	2
13		00.26.04.1090	2
14		01.20.00.0100	1
15		00.07.01.0120	1
16		00.29.03.0030	1
20		00.41.00.1041	1
21		00.41.00.1030	1
24		00.41.00.1340	2
25		00.41.00.1350	2

REF.	LEG.	CODE	Q.TY
26		00.41.00.1330	2
34		00.41.00.0120	2
35		00.41.00.0720	1
36		00.41.00.0721	4
37		00.26.03.2111	1
38		00.26.03.2110	1
40		01.90.00.1410	1
41		00.54.00.1100	1
42		00.92.07.3090	2
43		00.68.01.0050	2
44		00.41.00.1420	2
45		00.41.00.0895	2
46		00.41.00.0945	2
47		00.41.00.0113	2
48		01.50.00.6470	1
49		01.50.00.6443	1
50		01.50.00.6460	1

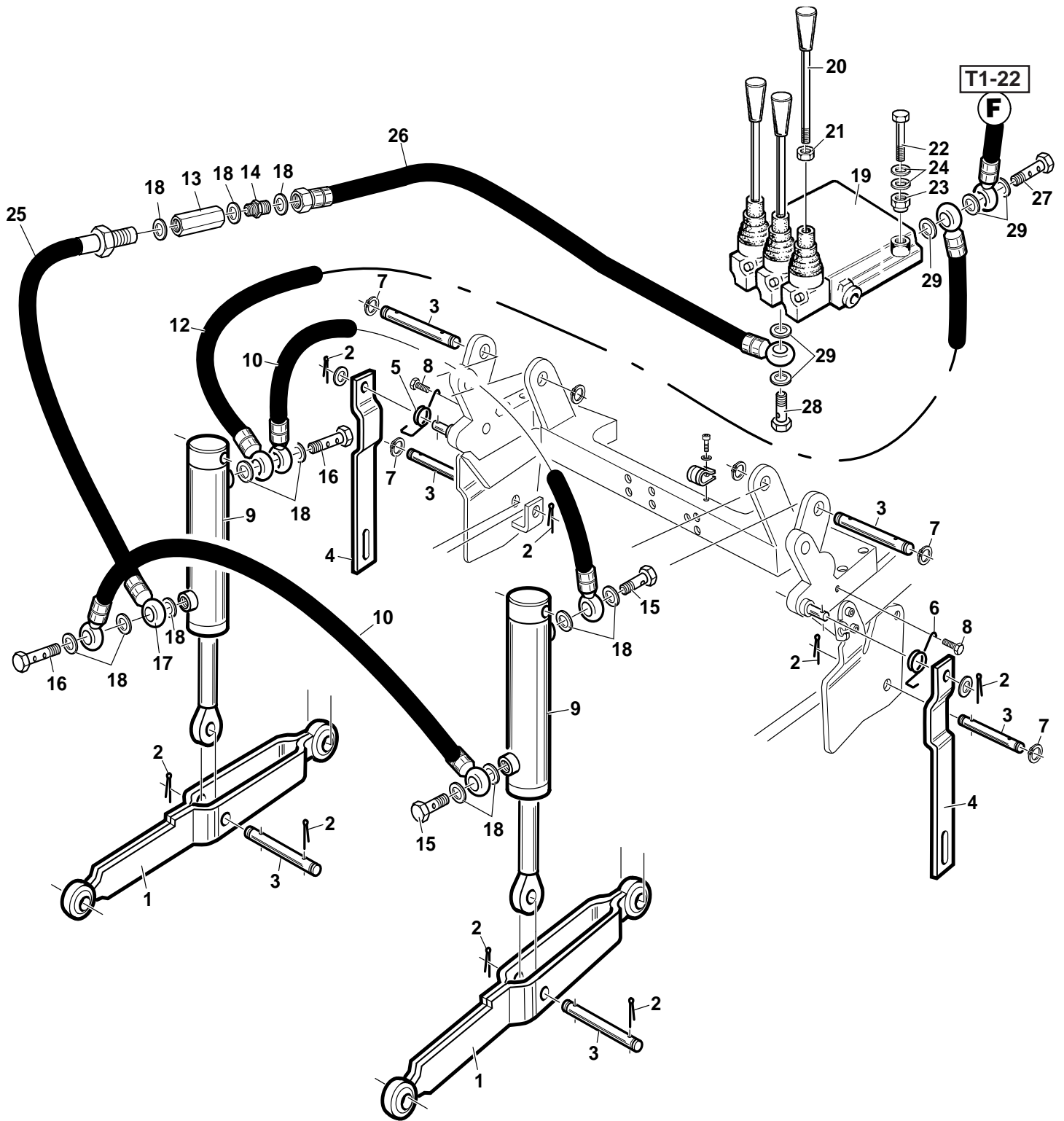
REF.	LEG.	CODE	Q.TY
51		01.50.00.6450	1
52		00.92.05.0150	1
53		00.68.01.0030	6
54		00.26.04.0060	1
55		00.45.01.0094	1
56		01.40.00.2390	1
57		00.26.03.0110	1
58		00.92.05.1100	2
59		00.92.05.1080	2
60		00.06.02.0010	4
61		00.06.07.0822	1
62		01.20.00.0101	1
63		00.41.00.1891	2
64		00.41.00.1890	2
65		00.96.05.2010	1



F.56060

T1 - 20
T1 - T2 - T4

25-01-2001



REF.	LEG.	CODE	Q.TY
1		01.50.00.7420	2
2		00.18.04.0075	8
3		01.40.00.2690	6
4		01.50.00.7570	2
5		00.47.00.0290	1
6		00.47.00.0280	1
7		00.03.10.0016	2
8		00.92.05.1040	2
9		00.58.00.0100	2
10		00.41.00.1670	2

REF.	LEG.	CODE	Q.TY
12		00.41.00.1680	1
13		00.41.00.0290	1
14		00.41.00.0450	1
15		00.41.00.0120	2
16		00.41.00.0124	2
17		00.41.00.0240	1
18		00.41.00.0060	13
19		00.41.00.0340	1
20		00.41.00.0330	3

REF.	LEG.	CODE	Q.TY
21		00.26.02.0060	3
22		00.92.03.0150	1
23		00.26.02.0040	2
24		00.68.01.0020	4
25		00.41.00.1691	1
26		00.41.00.1692	1
27		00.41.00.0253	1
28		00.41.00.0250	1
29		00.41.00.0070	5

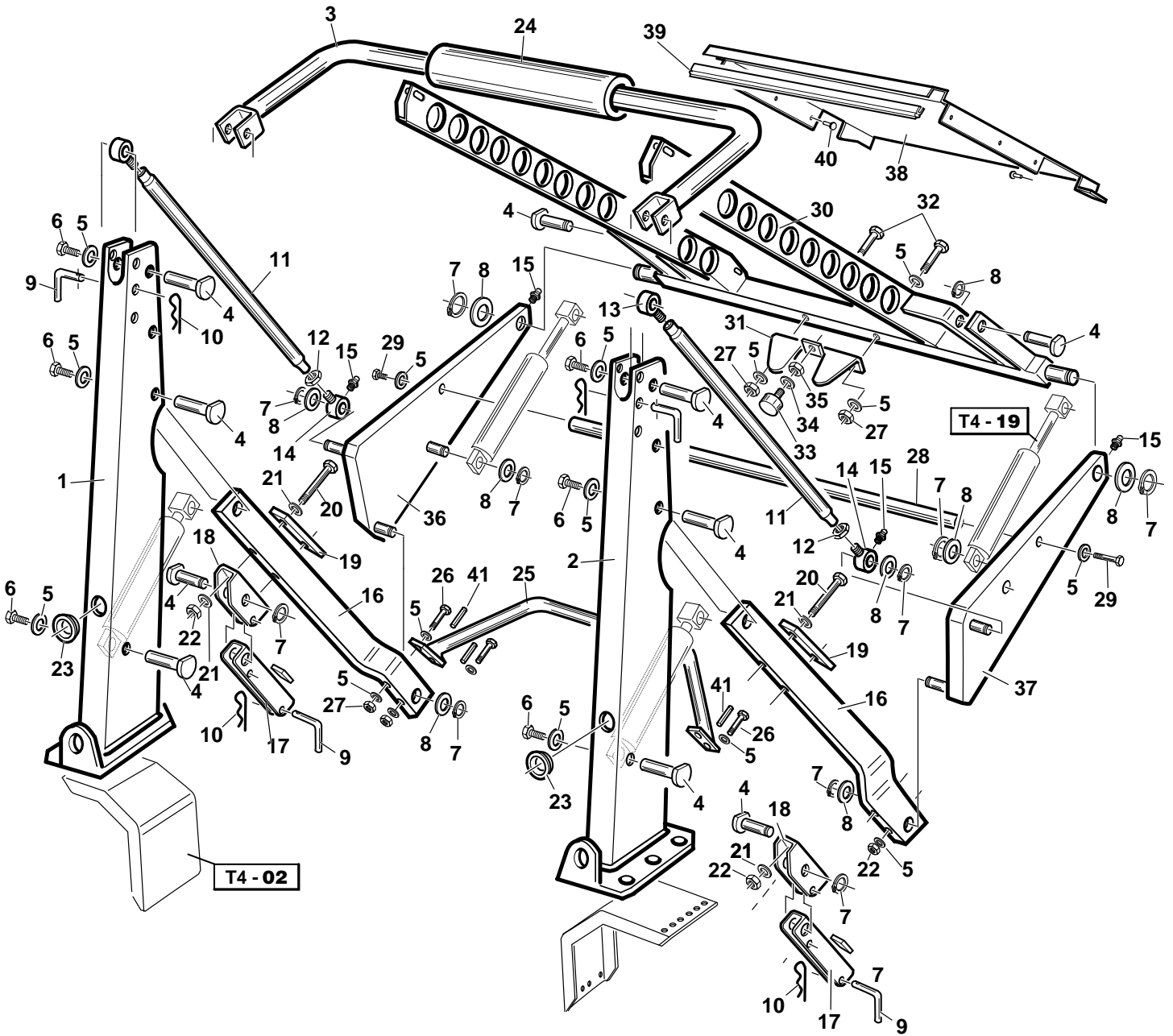


A.60061

T4 - 21

T4 - T2

15-01-2001



REF.	LEG.	CODE	Q.TY
1		01.50.00.5031	1
2		01.50.00.5032	1
3		01.50.00.2390	1
4		01.50.00.2310	10
5		00.68.02.0050	22
6		00.92.05.1070	6
7		00.03.10.0020	10
8		00.68.01.0090	10
9		01.50.00.2441	4
10		00.18.00.1010	4
11		01.50.00.5690	2
12		00.26.03.1110	2
13		01.90.00.0530	2
14		01.90.00.0531	2

REF.	LEG.	CODE	Q.TY
15		00.42.00.0010	8
16		01.50.00.5050	2
17		01.50.00.2440	2
18		01.50.00.5070	2
19		01.50.00.5080	4
20		00.92.06.0190	4
21		00.68.01.0040	8
22		00.26.04.0070	4
23		00.07.01.0032	2
24		00.07.05.0030	1
25		01.50.00.5090	1
26		00.92.05.0220	4
27		00.26.04.0060	7
28		01.50.00.5750	1

REF.	LEG.	CODE	Q.TY
29		00.92.05.0140	2
30		01.50.00.5040	1
31		01.50.00.3430	1
32		00.92.05.0160	3
33		00.74.01.0090	1
34		00.68.02.0070	1
35		00.26.02.0080	1
36		01.50.00.5120	1
37		01.50.00.5130	1
38		01.50.00.5240	1
39		00.11.01.2000	0.6
40		00.66.06.0031	12
41		00.83.16.0020	4

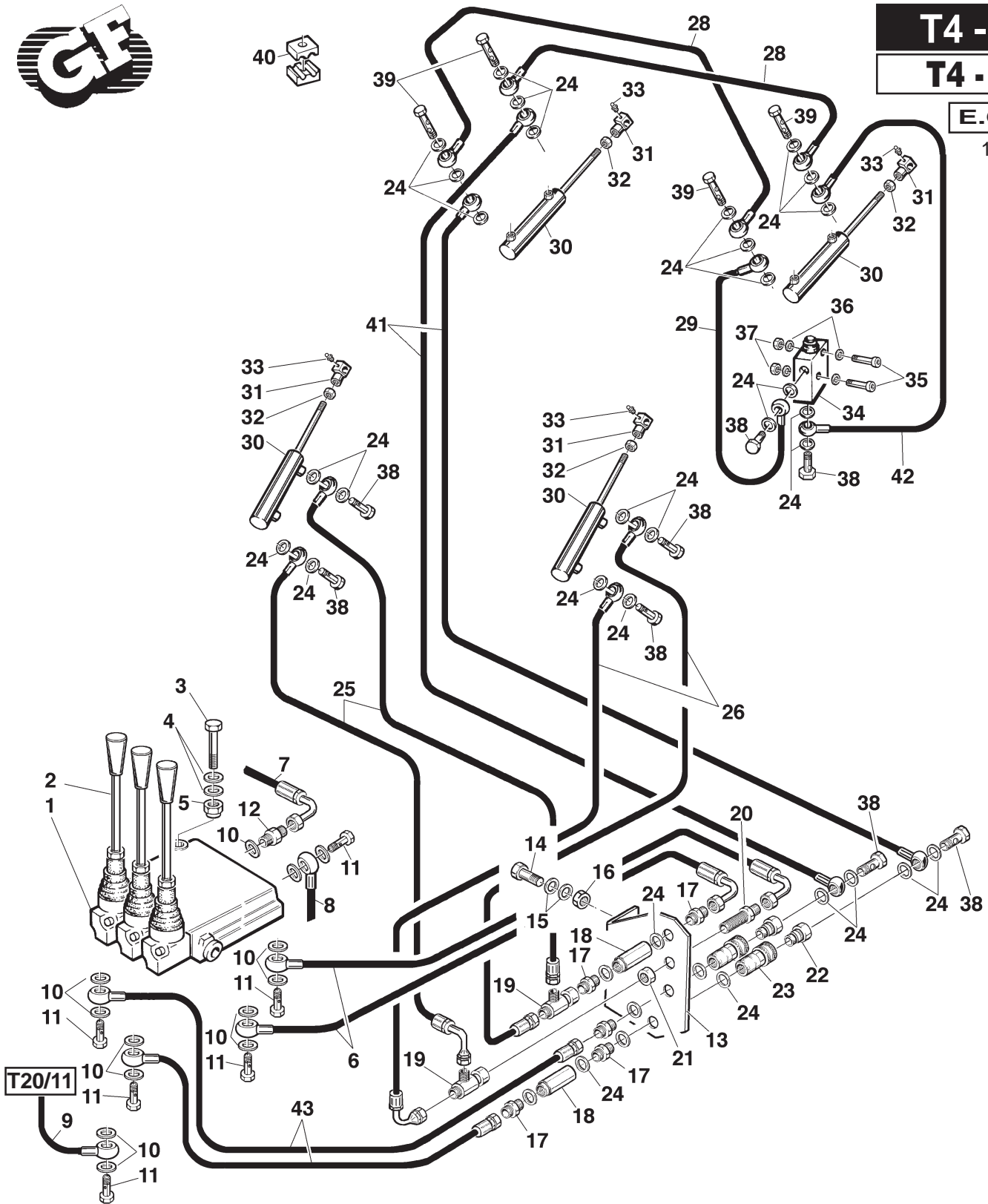


T4 - 22

T4 - T2

E.60051

16-07-2001



REF.	LEG.	CODE	Q.TY
1		00.41.00.0340	1
2		00.41.00.0330	3
3		00.92.03.0150	2
4		00.68.01.0020	4
5		00.26.02.0040	2
6		00.41.00.0380	2
7		00.41.00.0040	1
8		00.41.00.1190	1
9		00.41.00.0300	1
10		00.41.00.0070	13
11		00.41.00.0250	6
12		00.41.00.0100	1
13		01.50.00.2570	1
14		00.92.05.1080	2
15		00.68.01.0030	4

REF.	LEG.	CODE	Q.TY
16		00.26.02.0060	2
17		00.41.00.0450	5
18		00.41.00.0291	2
19		00.41.00.0350	3
20		00.41.00.0360	1
21		00.41.00.0370	1
22		00.41.00.0470	2
23		00.41.00.0460	2
24		00.41.00.0060	18
25		00.41.00.1010	2
26		00.41.00.1020	2
28		00.41.00.0420	2
29		00.41.00.0540	1
30		00.58.00.0030	4

REF.	LEG.	CODE	Q.TY
31		01.90.00.0540	4
32		00.26.03.1110	4
33		00.42.00.0010	8
34		00.41.00.0530	1
35		00.90.03.0170	2
36		00.68.01.0010	4
37		00.26.01.0030	2
38		00.41.00.0120	8
39		00.41.00.0124	4
40		00.41.00.0440	6
41		00.41.00.1001	2
42		00.41.00.0541	1
43		00.41.00.0381	2

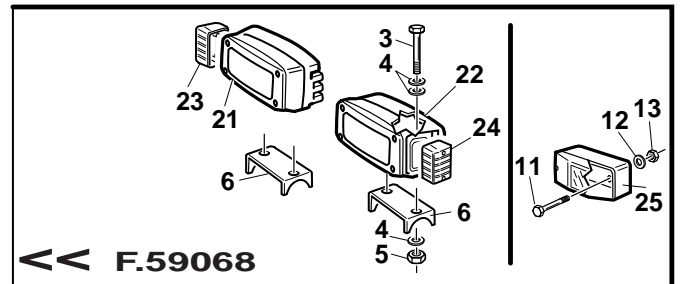
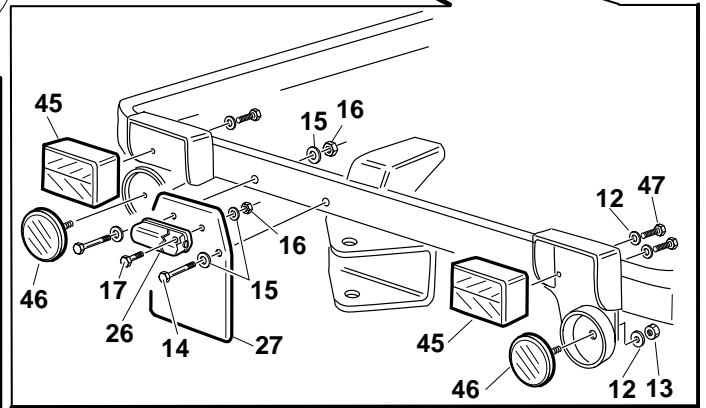
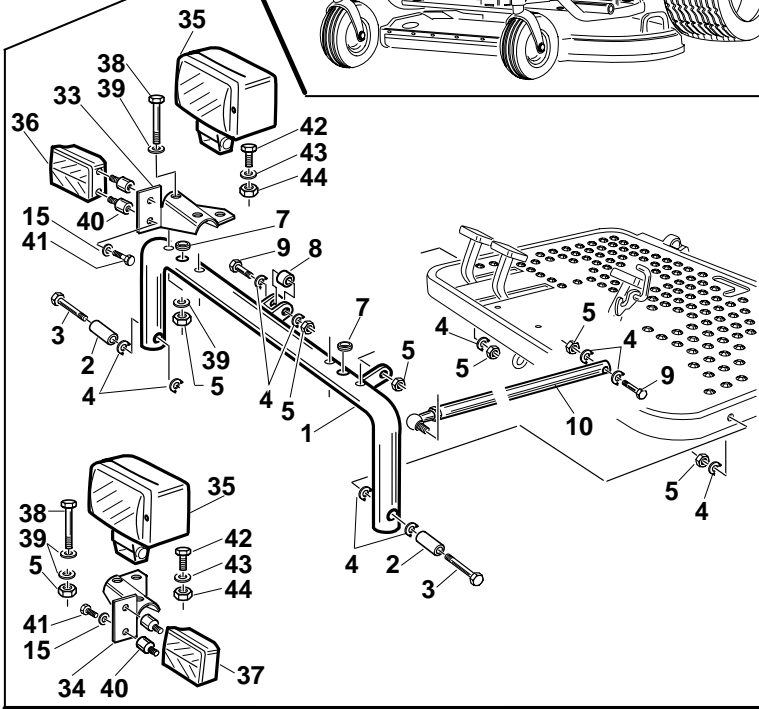
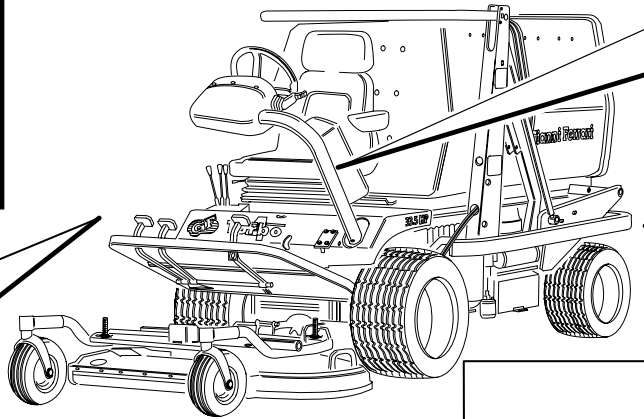
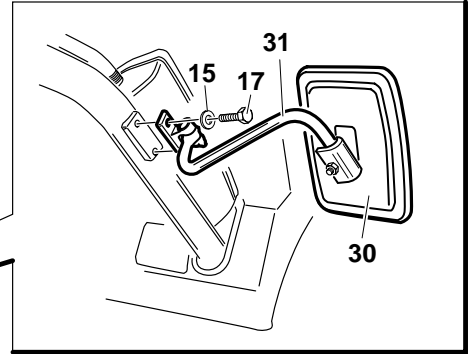
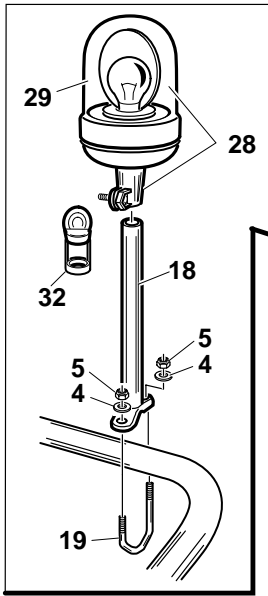


F.59069

T4 - 25

T1 - T2 - T4

15-01-2001



<< F.59068

REF.	LEG.	CODE	Q.TY
1		01.50.00.5910	1
2		01.50.00.5950	1
3		00.92.05.0200	2
4		00.68.02.0050	15
5		00.26.04.0060	12
7		00.07.01.0030	2
8		00.55.01.0300	1
9		00.92.05.1120	2
10		01.90.00.1190	1
12		00.68.01.0010	4
13		00.26.04.0030	2
14		00.92.03.0170	2
15		00.68.01.0020	12

REF.	LEG.	CODE	Q.TY
16		00.26.04.0040	4
17		00.92.03.1070	4
18		01.50.00.5890	1
19		01.50.00.5900	1
25		00.40.00.0580	2
26		00.40.00.0550	1
27		00.40.00.0540	1
28		00.40.00.0490	1
29		00.40.00.0480	1
30		00.99.00.0210	1
31		00.99.00.0211	1
32		00.40.00.0491	1
33		01.50.00.5861	1

REF.	LEG.	CODE	Q.TY
34		01.50.00.5862	1
35		00.40.00.0950	2
36		00.40.00.0960	1
37		00.40.00.0970	1
38		00.92.05.0160	4
39		00.68.01.0030	8
40		00.74.03.0050	4
41		00.92.05.1020	4
42		00.92.06.1060	2
43		00.68.01.0040	2
44		00.26.04.0070	2
45		00.40.00.0980	2
46		00.40.00.0990	2
47		00.92.02.1090	4



Technical support *Turbo 1-2-4*

Ref. t4inv17

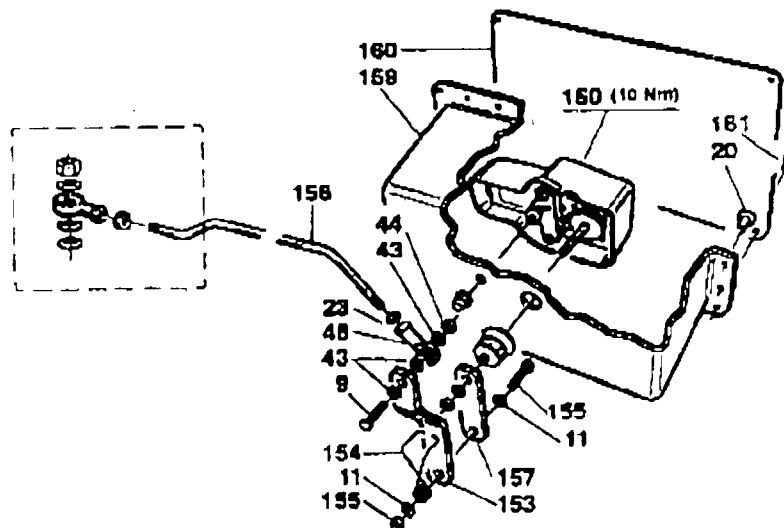
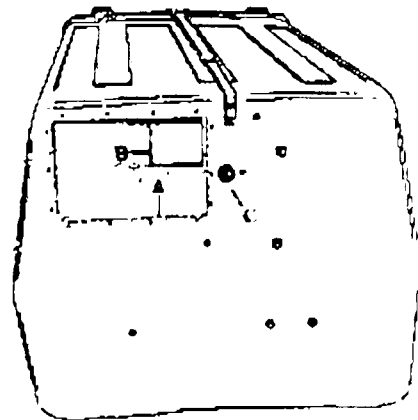
KIT ELECTRIC MOTOR FOR COLLECTORS

In order to improve the oscillating action of the spout that spread grass clippings inside the collector, we have provided a new kit with a motor more powerful and a more reliable and clutched articulation. The kit can be applied on the collectors of 700 LT. and 1000 LT capacity of the units series Turbo 1, 2, 4.

The part number of the assembly is 01.90.00.0843

Instructions:

- 1) Trace out a cutting line A (see the drawing here aside) using the assembly jig supplied with the kit. Remove the support plate of the buzzer C. Cut the grasscatcher using an alternative saw. The line "B" shows the housing of the pre-existing motor.
- 2) Fix by means of rivets (ref. 20) the new box (ref. 159) and replace the grasscatcher buzzer at the same time.
- 3) Insert and secure the new electric motor (ref. 150).
- 4) Effect the electric connection: black cable to black cable and yellow cable to blue cable.
- 5) Connect the new transmission system (ref.153, 156, 157), between the new motor and the delivery spout of grass clippings.
- 6) Fix the protection cover (ref.160) by means of self-tapping screws (ref. 161).
- 7) Position the delivery spout of grass clippings in the way it does not interfere with the walls of the grasscatcher.



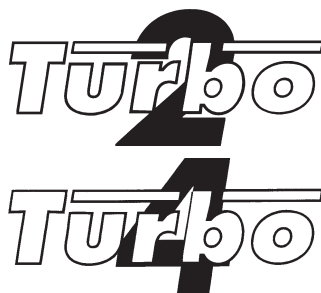


Gianni Ferrari s.r.l.

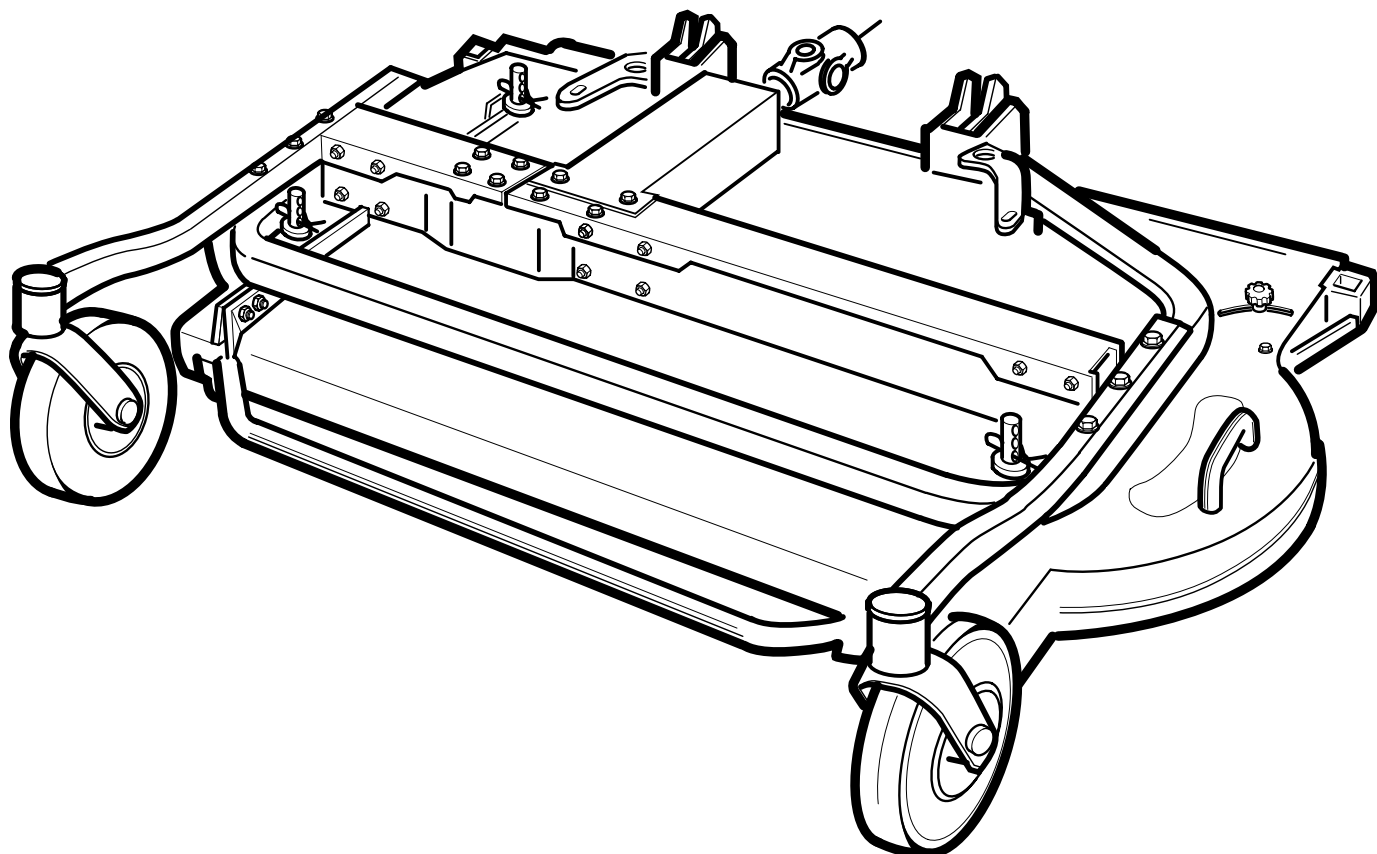
A - 23

A - 24

cm. 160 - S.P.



PIATTO CM. 160 SCARICO POSTERIORE
TONDEUSE CM. 160 EJECTION ARRIERE
MÄHWERK CM. 160 MIT HECKAUSWURF
MOWERDECK CM. 160 (63") REAR DISCHARGE



CATALOGO PARTI DI RICAMBIO
CATALOGUE PIECES DETACHEES
ERSATZTEILKATALOG
PARTS MANUAL

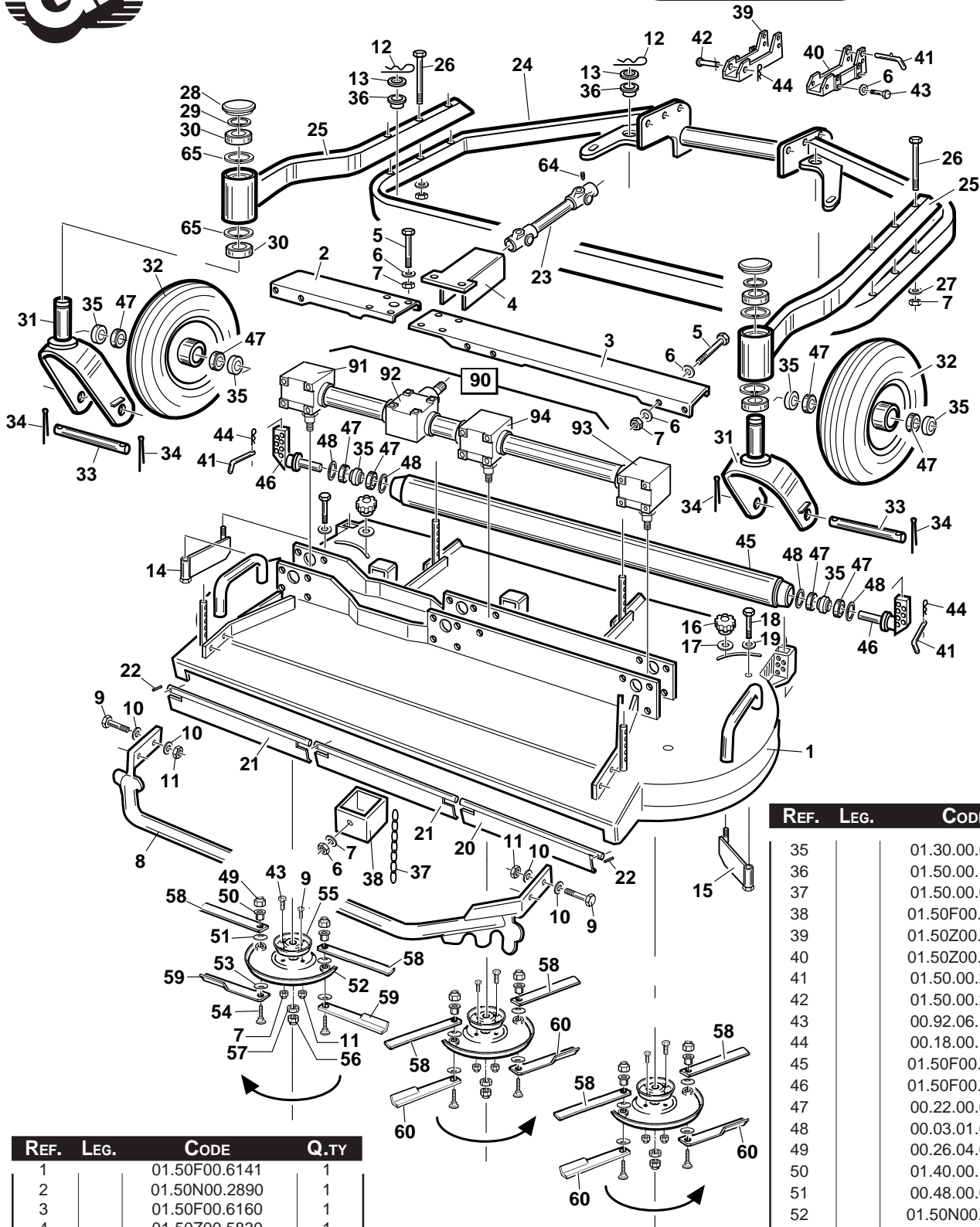
01. 2001



cm. 160 - S.P.

A - 23

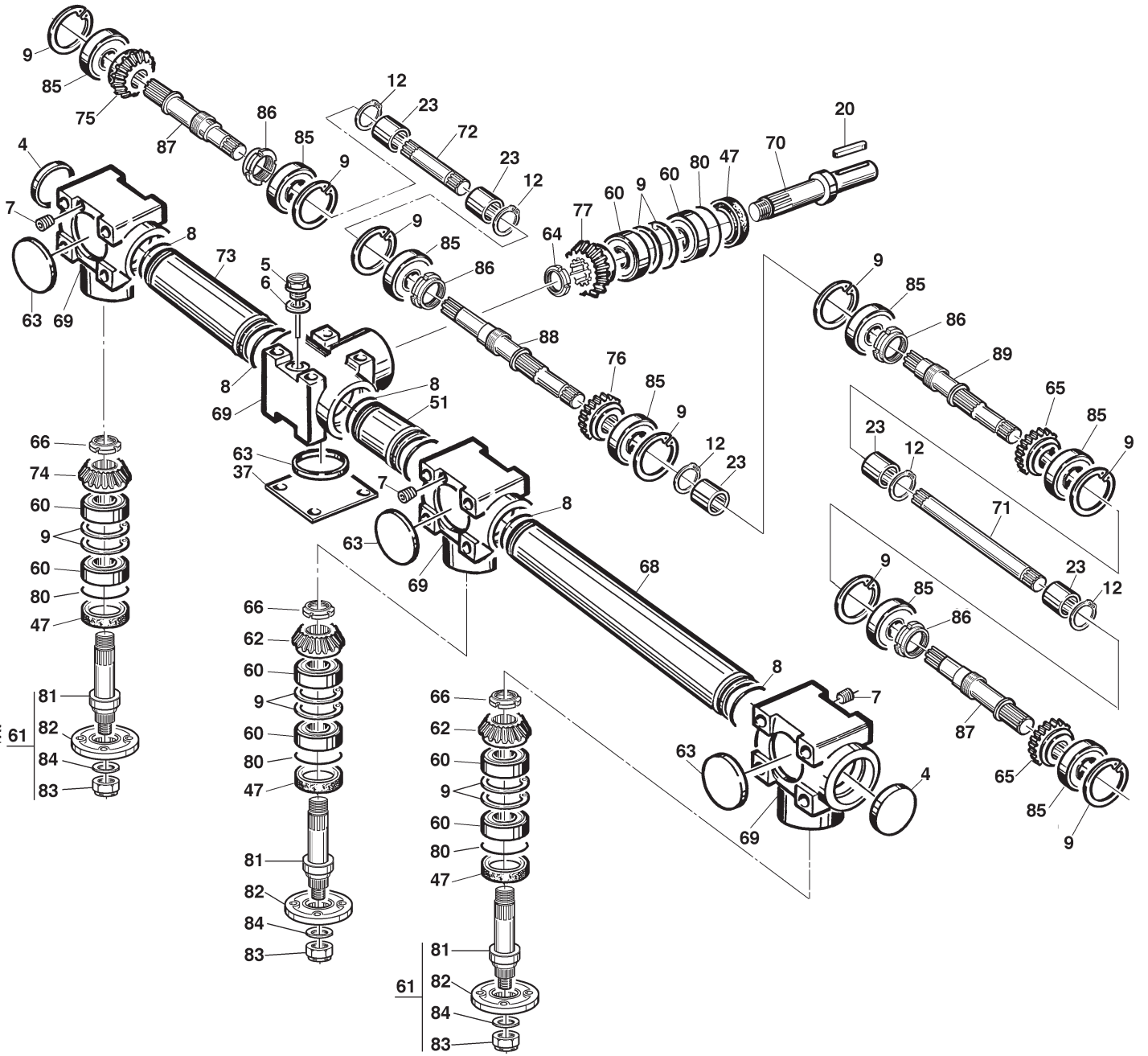
05/05/2001



REF.	LEG.	CODE	Q.TY
1		01.50F00.6141	1
2		01.50N00.2890	1
3		01.50F00.6160	1
4		01.50Z00.5830	1
5		00.92.06.0230	17
6		00.68.01.0040	41
7		00.26.04.0070	30
8		01.50F00.6240	1
9		00.92.05.1080	10
10		00.68.01.0030	8
11		00.26.04.0060	10
12		00.18.00.1050	4
13		00.68.08.0419	4
14		01.50.00.6170	1
15		01.50.00.6180	1
16		00.45.00.0006	2
17		00.68.03.0040	2
18		00.92.05.0180	2
19		00.68.02.0050	2
20		01.50F00.5480	1

REF.	LEG.	CODE	Q.TY
21		01.50F00.5470	2
22		00.83.09.1020	3
23		00.39.00.0070	1
24		01.50F00.6220	1
25		01.50F00.6230	2
26		00.92.06.0240	6
27		00.68.02.0070	12
28		00.07.06.0010	2
29		00.03.03.0020	2
30		00.22.00.0210	4
31		01.50F00.1241	2
32		00.72.00.0200	2
33		01.50.00.0800	2
34		00.18.04.0065	4

REF.	LEG.	CODE	Q.TY
35		01.30.00.0180	6
36		01.50.00.1250	4
37		01.50.00.0831	1
38		01.50F00.3350	1
39		01.50Z00.2930	1
40		01.50Z00.2940	1
41		01.50.00.2441	4
42		01.50.00.2950	2
43		00.92.06.1060	14
44		00.18.00.1010	4
45		01.50F00.6250	1
46		01.50F00.6200	2
47		00.22.00.0230	8
48		00.03.01.0047	4
49		00.26.04.0080	6
50		01.40.00.1010	6
51		00.48.00.0160	6
52		01.50N00.2740	3
53		00.48.00.0186	6
54		01.40.00.1000	6
55		01.50.00.0692	3
56		01.40.00.2360	3
57		00.26.04.1100	3
58		01.33.01.0090	6
59		01.33.01.0051	2
60		01.33.01.0061	4
64		00.96.05.0010	1
65		00.03.01.0042	1
90		01.90.00.0410	1
91		01.90.00.0287	1
92		01.90.00.0412	1
93		01.90.00.0288	1
94		01.90.00.0411	1



REF.	LEG.	CODE	Q.TY
4		00.07.06.0020	2
5		00.85.01.0031	1
6		00.85.01.0032	4
7		00.85.01.0030	3
8		00.06.04.0490	6
9		00.03.01.0052	12
12		00.03.00.0160	5
20		00.43.00.0110	1
23		01.40.00.0430	5
37		01.50Z00.3070	1
47		00.05.38.0052	4

REF.	LEG.	CODE	Q.TY
51		01.40.00.0422	1
60		00.21.25.5201	16
61		01.40.00.2640	3
62		01.40.00.2602	2
63		00.07.06.0080	4
64		01.40.00.2650	4
65		01.40.00.2601	2
66		01.40.00.2531	4
67		01.40.00.2630	2
68		01.40.00.0417	1
69		01.01.00.0280	4
70		01.40.00.2620	1

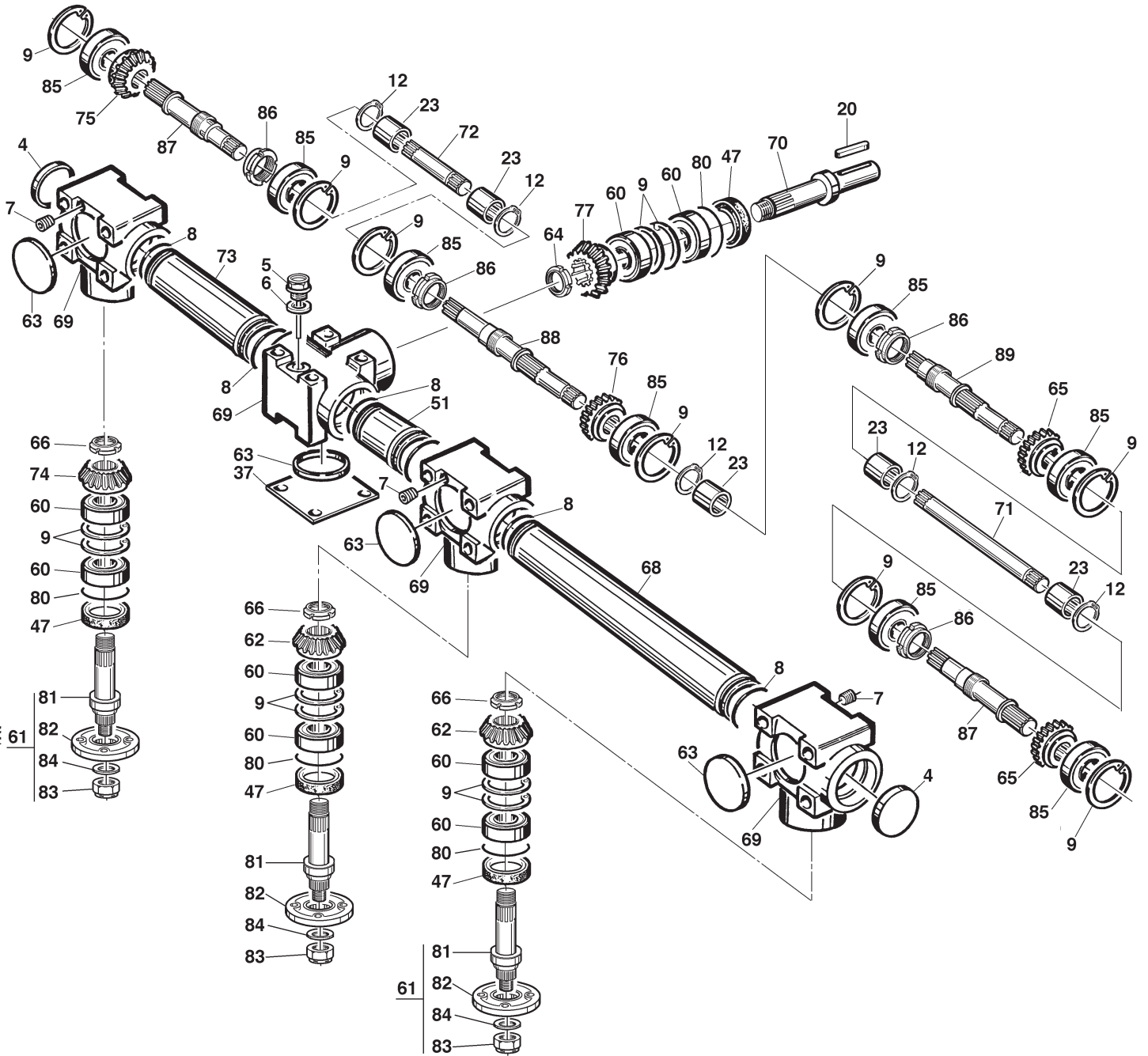
REF.	LEG.	CODE	Q.TY
71		01.40.00.2550	1
72		01.40.00.0990	1
73		01.40.00.0416	1
74		01.40.00.2600	1
75		01.40.00.2603	1
76		01.40.00.2604	1
77		01.40.00.2605	1
78		01.40.00.2610	1
79		01.40.00.2621	1
80		00.03.21.0052	4



cm. 160 - S.P.

A - 24/A

31/10/2000



REF.	LEG.	CODE	Q.TY
4		00.07.06.0020	2
5		00.85.01.0031	1
6		00.85.01.0032	4
7		00.85.01.0030	3
8		00.06.04.0490	6
9		00.03.01.0052	12
12		00.03.00.0160	5
20		00.43.00.0110	1
23		01.40.00.0430	5
37		01.50Z00.3070	1
47		00.05.38.0052	4

REF.	LEG.	CODE	Q.TY
51		01.40.00.0422	1
60		00.21.25.5201	16
61		01.40.00.2640	3
62		01.40.00.2602	2
63		00.07.06.0080	4
64		01.40.00.2650	4
65		01.40.00.2601	2
66		01.40.00.2531	4
67		01.40.00.2630	2
68		01.40.00.0417	1
69		01.01.00.0280	4
70		01.40.00.2620	1

REF.	LEG.	CODE	Q.TY
71		01.40.00.2550	1
72		01.40.00.0990	1
73		01.40.00.0416	1
74		01.40.00.2600	1
75		01.40.00.2603	1
76		01.40.00.2604	1
77		01.40.00.2605	1
78		01.40.00.2610	1
79		01.40.00.2621	1
80		00.03.21.0052	4



Gianni Ferrari s.r.l.

A - 25

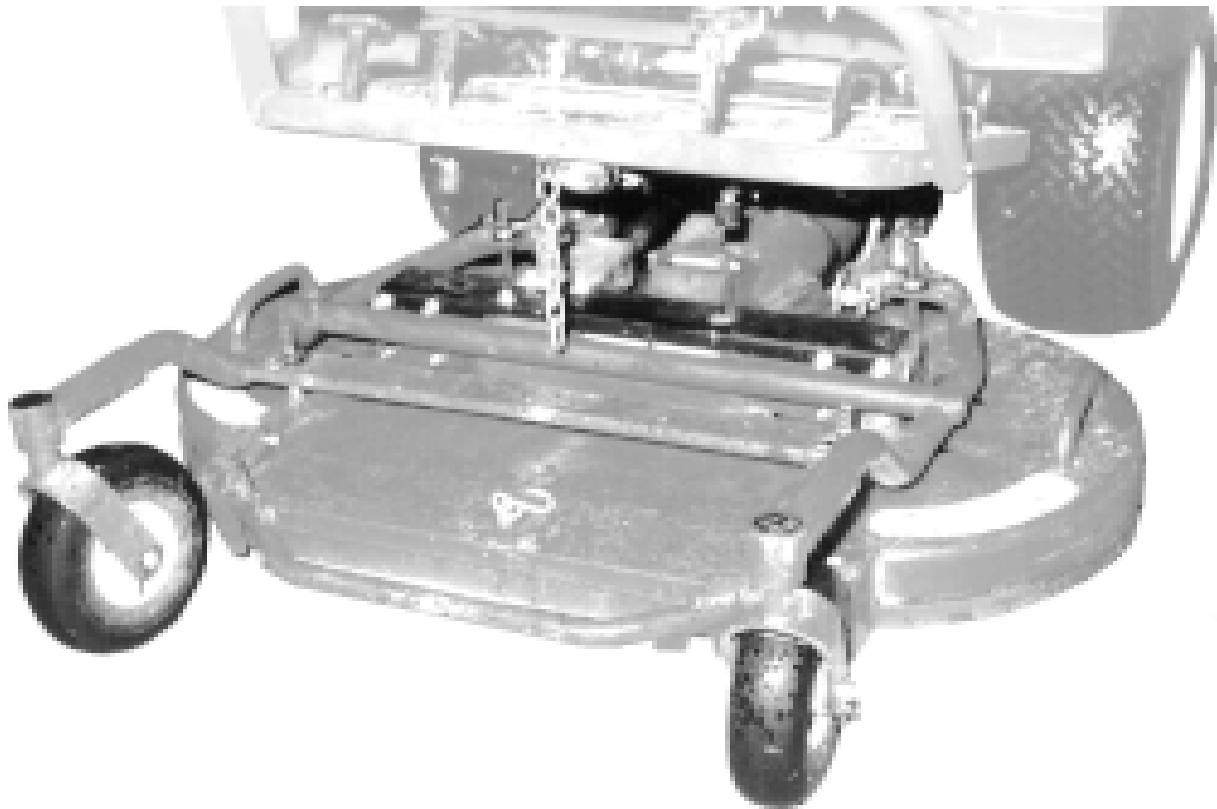
A - 27

Turbo **1** *Turbo* **2**

Turbo **4**

cm. 130 - R.C.

PIATTO CM. 130 R.C.
TONDEUSE CM. 130 R.C.
MÄHWERK CM. 130 R.C.
MOWERDECK CM. 130 R.C.



CATALOGO PARTI DI RICAMBIO
CATALOGUE PIECES DETACHEES
ERSATZTEILKATALOG
PARTS MANUAL

10. 2000

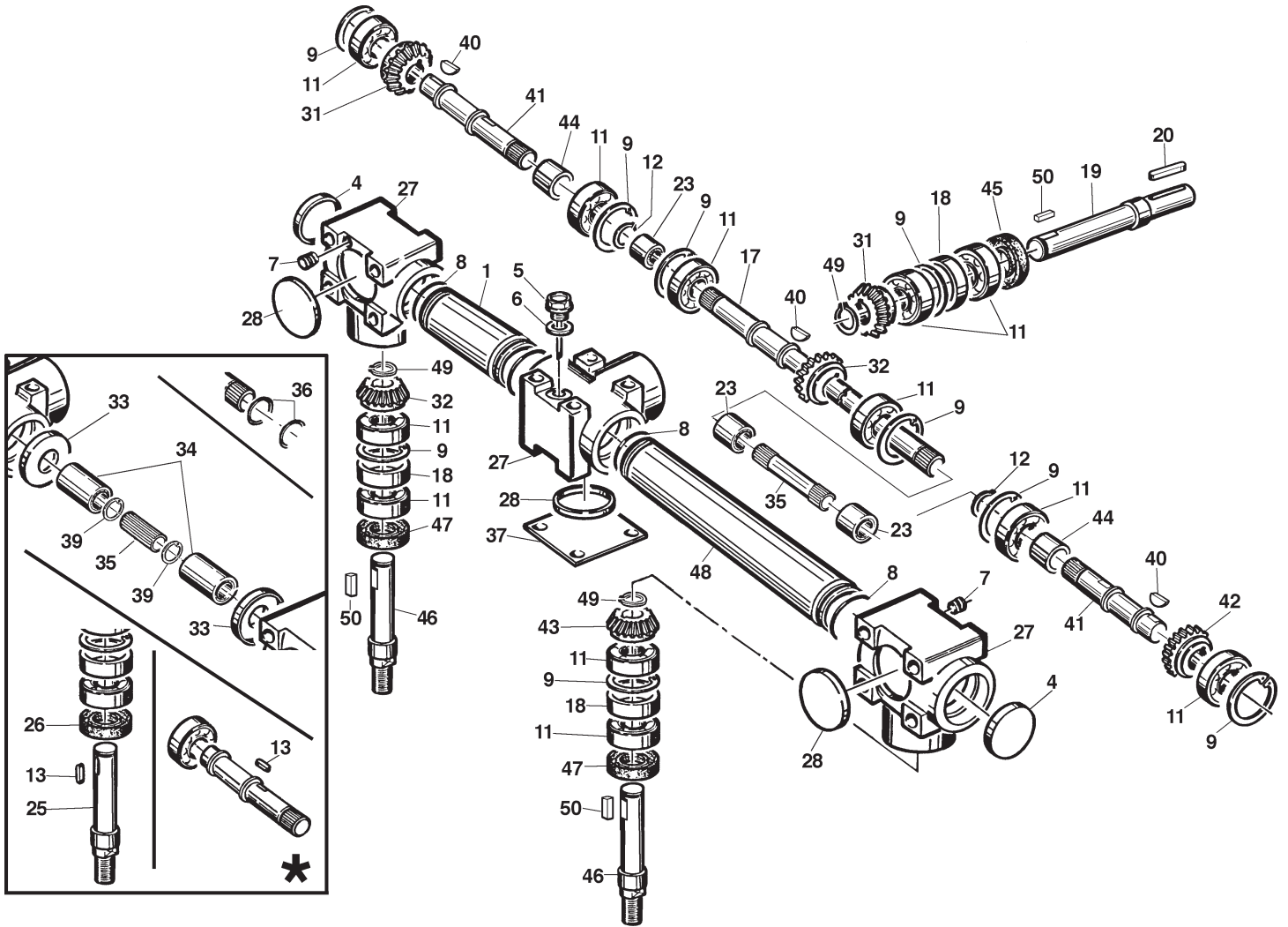


cm. 130 - R.C.

A - 25

T4 - T2

01-06-99



REF.	LEG.	CODE	Q.TY
1		01.40.00.0422	1
4		00.07.06.0020	2
5		00.85.01.0031	1
6		00.85.01.0032	1
7		00.85.01.0030	2
8		00.06.04.0490	4
9		00.03.01.0052	9
11		00.22.00.0400	12
12		00.03.00.0160	2
17		01.40.00.0392	1

REF.	LEG.	CODE	Q.TY
18		01.40.00.0440	3
19		01.40.00.0400	1
20		00.43.00.0110	1
23		01.40.00.0430	1
27		01.01.00.0070	3
28		00.07.06.0062	3
31		01.40.00.0133	2
32		01.40.00.0134	2
35		01.40.00.0990	1
37		01.50.00.3070	1

REF.	LEG.	CODE	Q.TY
40		01.40.00.2052	3
41		01.40.00.0385	2
42		01.40.00.0135	1
43		01.40.00.0136	1
44		01.40.00.2180	2
45		00.05.25.2052	1
46		01.40.00.0372	2
47		00.05.38.0052	2
48		01.40.00.0413	1
49		00.03.10.0020	3
50		00.43.06.0018	3

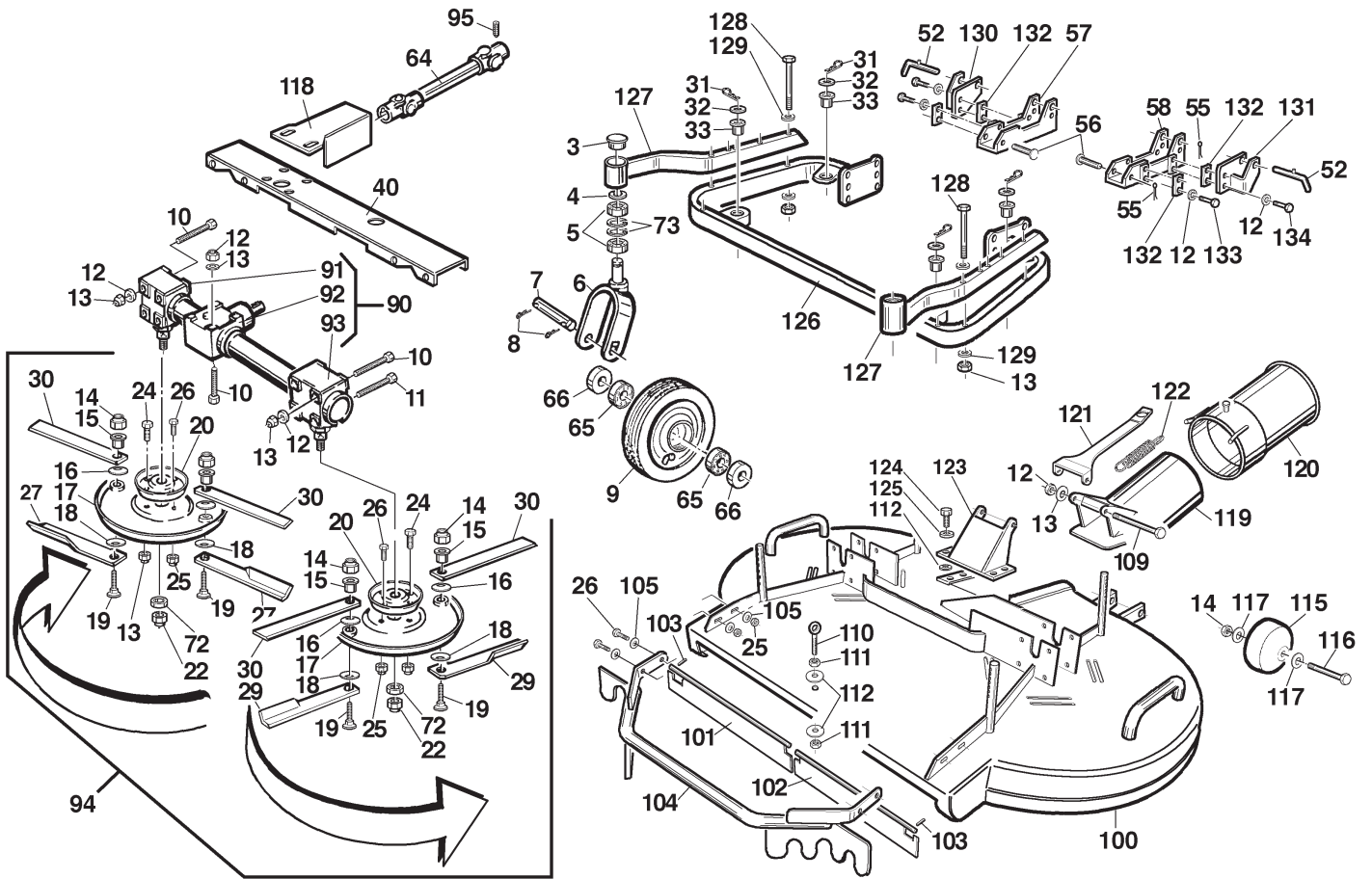


cm. 130 - R.C.

A - 27

T4 - T2 - T1

05-05-2001



REF.	LEG.	CODE	Q.TY
3		00.07.06.0010	2
4		00.03.00.0160	2
5		00.22.00.0210	4
6		01.50F00.1241	2
7		01.50.00.0800	2
8		00.18.04.0065	4
9		00.72.00.0200	2
10		00.92.06.0220	8
11		00.92.06.0230	4
12		00.68.01.0040	18
13		00.26.04.0070	23
14		00.26.04.0080	6
15		01.40.00.1010	4
16		00.48.00.0160	4
17		01.50N00.2741	2
18		00.48.00.0186	4
19		01.40.00.1000	4
20		01.50.00.0692	2
22		00.26.04.1100	2
24		00.92.06.1060	2
25		00.26.04.0060	6
26		00.92.05.1080	6
27		01.33.01.0051	2
29		01.33.01.0061	2
30		01.33.01.0090	4

REF.	LEG.	CODE	Q.TY
31		00.18.00.1050	4
32		00.68.08.0419	4
33		01.50.00.1250	4
38		01.50.00.0832	1
40		01.50N00.2970	1
52		01.50.00.2441	2
55		00.18.00.1010	4
56		01.50.00.2950	2
57		01.50Z00.2930	1
58		01.50Z00.2940	1
64		00.39.00.0040	1
65		00.22.00.0230	4
66		01.30.00.0180	4
72		01.40.00.2360	2
73		00.03.01.0042	4
90		01.90.00.0286	1
91		01.90.00.0287	1
92		01.90.00.0282	1
93		01.90.00.0288	1
94		01.90.00.0472	1
95		00.96.05.0010	1
100		01.50F00.5000	1
101		01.50F00.5470	1
102		01.50F00.5480	1
103		00.83.09.0020	2

REF.	LEG.	CODE	Q.TY
104		01.50F00.5490	1
105		00.68.01.0030	4
109		00.92.06.0250	1
110		00.99.00.0060	1
111		00.26.02.0060	2
112		00.68.02.0050	6
115		00.72.00.0230	2
116		00.92.07.0240	2
117		00.68.01.0050	4
118		01.50Z00.5830	1
119		01.50F00.5060	1
120		01.50F00.5630	1
121		01.50F00.5670	1
122		00.47.00.0061	1
123		01.50F00.5063	4
124		00.92.05.1070	4
125		00.68.08.0170	1
126		01.50.00.7010	1
127		01.50F00.6230	2
128		00.92.06.0240	6
129		00.68.04.0070	12
130		01.50Z00.7550	1
131		01.50Z00.7560	1
132		01.50.00.7590	4
133		00.92.06.1080	4
134		00.92.06.1100	4



Gianni Ferrari s.r.l.

TURBO₁

TURBO₂

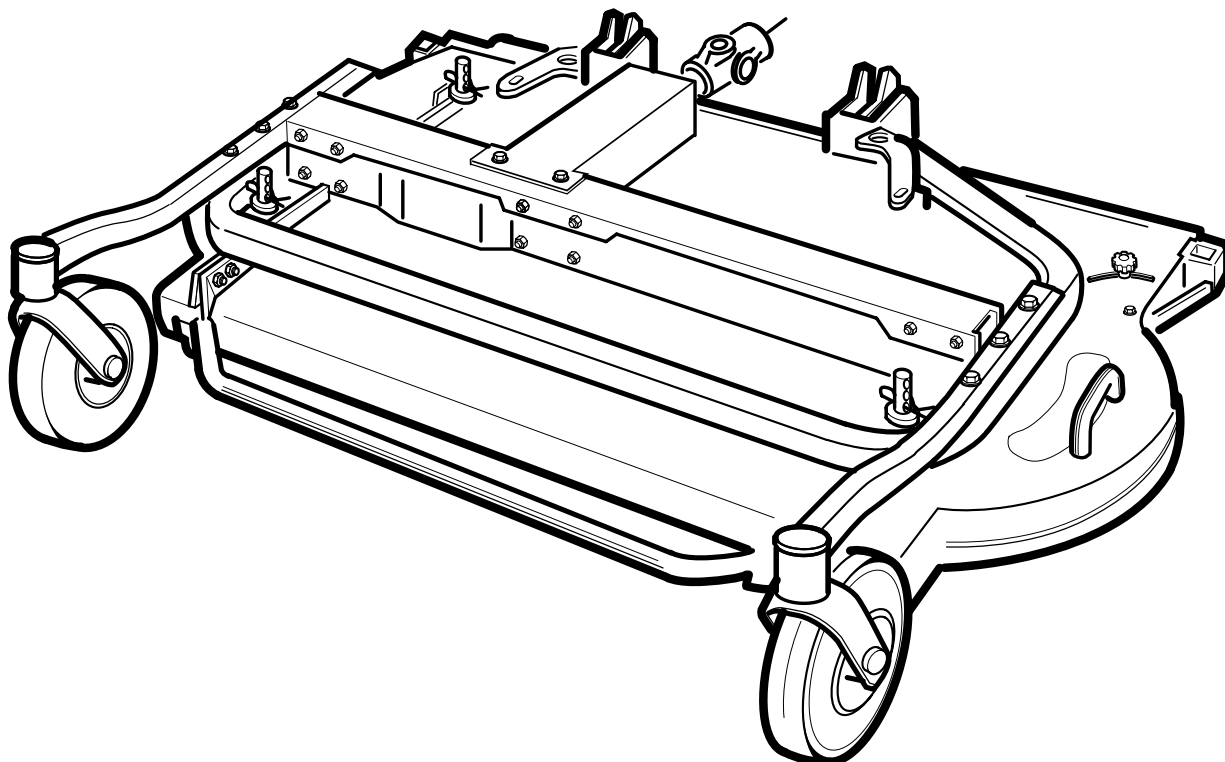
TURBO₄

A - 30

A - 31

cm. 160 - S.P. - R

PIATTO CM. 160 SCARICO POSTERIORE
TONDEUSE CM. 160 EJECTION ARRIERE
MÄHWERK CM. 160 MIT HECKAUSWURF
MOWERDECK CM. 160 (63") REAR DISCHARGE



CATALOGO PARTI DI RICAMBIO
CATALOGUE PIECES DETACHEES
ERSATZTEILKATALOG
PARTS MANUAL

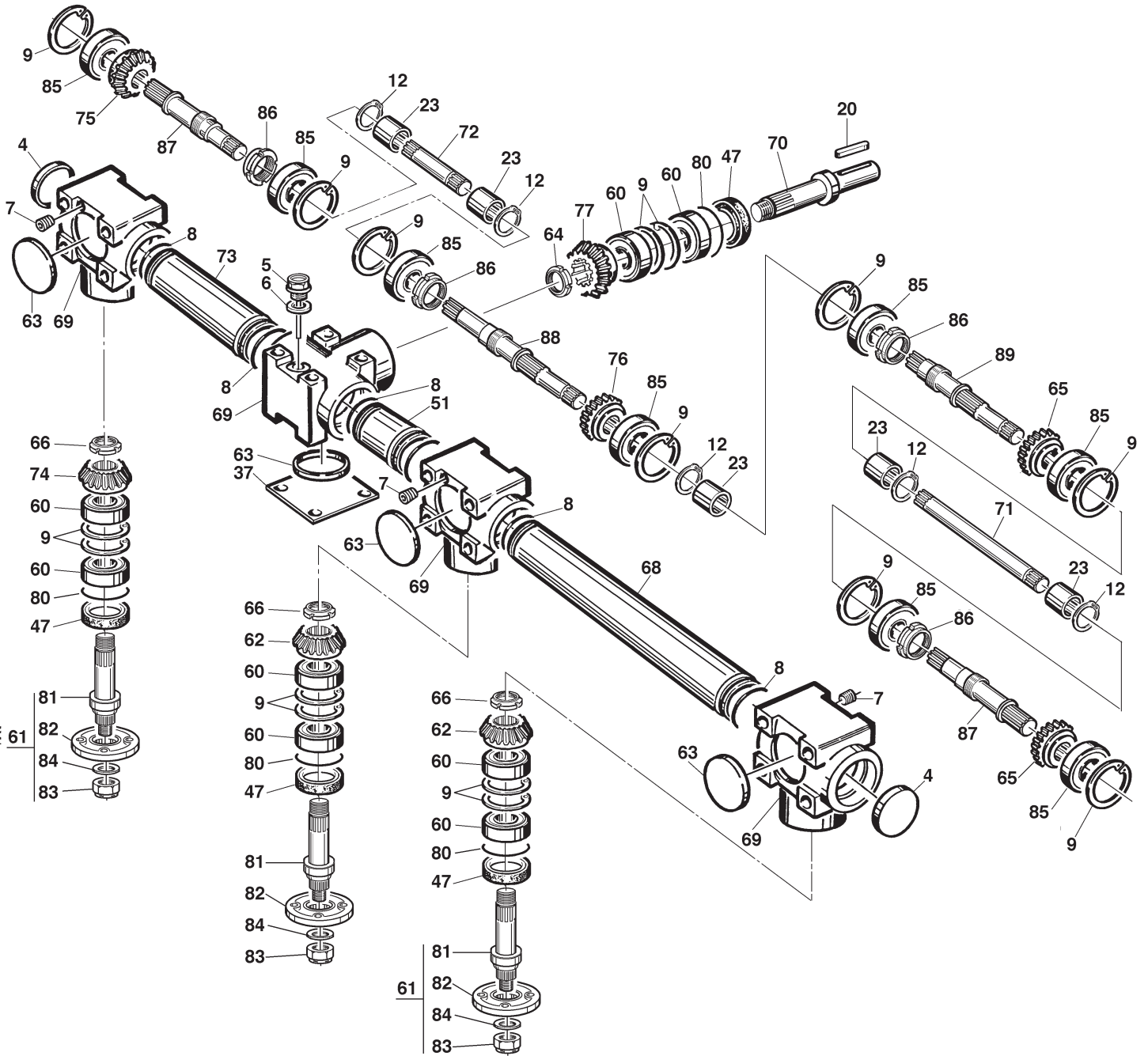
01. 2000



cm. 160 - S.P. - R

A - 30

20/06/2001



REF.	LEG.	CODE	Q.TY
4		00.07.06.0020	2
5		00.85.01.0031	1
6		00.85.01.0032	4
7		00.85.01.0030	3
8		00.06.04.0490	6
9		00.03.01.0052	12
12		00.03.00.0160	5
20		00.43.00.0110	1
23		01.40.00.0430	5
37		01.50.00.3070	1
47		00.05.38.0052	4
51		01.40.00.0422	1
60		00.21.25.5201	8

REF.	LEG.	CODE	Q.TY
61		01.40.00.2640	3
62		01.40.00.2602	2
63		00.07.06.0080	4
64		01.40.00.2650	4
65		01.40.00.2601	2
68		01.40.00.0417	1
69		01.01.00.0280	4
70		01.40.00.2620	1
71		01.40.00.2550	1
72		01.40.00.0990	1
73		01.40.00.0416	1
74		01.40.00.2600	1
75		01.40.00.2603	1

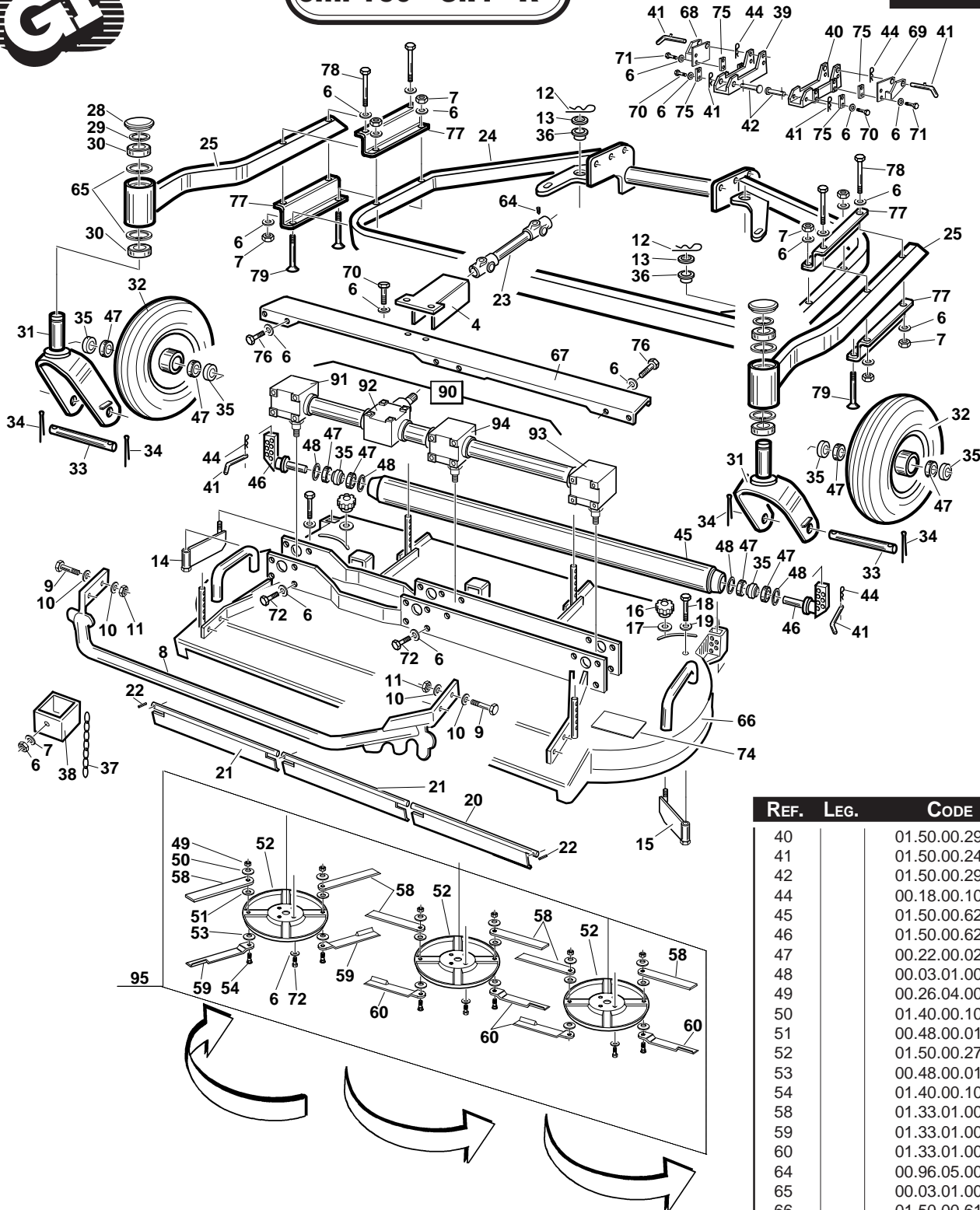
REF.	LEG.	CODE	Q.TY
76		01.40.00.2604	1
77		01.40.00.2605	1
80		00.03.21.0052	4
81		01.40.00.2641	3
82		01.40.00.2642	3
83		00.26.05.1120	3
84		00.48.00.0186	3
85		00.21.20.5201	8
86		01.40.00.2530	4
87		01.40.00.2631	2
88		01.40.00.2611	1
89		01.40.00.2622	1



cm. 160 - S.P. - R

A - 31

22/11/2001



REF.	LEG.	CODE	Q.TY
40		01.50.00.2940	1
41		01.50.00.2441	4
42		01.50.00.2950	2
44		00.18.00.1010	4
45		01.50.00.6250	1
46		01.50.00.6200	2
47		00.22.00.0230	8
48		00.03.01.0047	4
49		00.26.04.0080	6
50		01.40.00.1010	6
51		00.48.00.0160	6
52		01.50.00.2740	3
53		00.48.00.0186	6
54		01.40.00.1000	6
58		01.33.01.0090	6
59		01.33.01.0051	2
60		01.33.01.0061	4
64		00.96.05.0010	1
65		00.03.01.0042	4
66		01.50.00.6141	1
67		01.50.00.7640	1
68		01.50.00.7550	1
69		01.50.00.7560	1
70		00.92.06.1080	12
71		00.92.06.1100	4
72		00.92.06.1040	20
74		00.87.00.0570	1
75		01.50.00.7590	4
76		00.92.06.1060	8
77		01.50.00.8300	4
78		00.92.06.0170	4
79		00.95.06.1080	4
90		01.90.00.0430	1
91		01.90.00.0422	1
92		01.90.00.0431	1
93		01.90.00.0423	1
94		01.90.00.0432	1
95		01.90.00.1406	1

REF.	LEG.	CODE	Q.TY
4		01.50.00.5830	1
6		00.68.01.0040	36
7		00.26.04.0070	22
8		01.50.00.6240	1
9		00.92.05.1080	4
10		00.68.01.0030	8
11		00.26.04.0060	4
12		00.18.00.1050	4
13		00.68.08.0419	4
14		01.50.00.6170	1
15		01.50.00.6180	1
16		00.45.00.0006	2
17		00.68.03.0040	2
18		00.92.05.0180	2
19		00.68.02.0050	2
20		01.50.00.5480	1

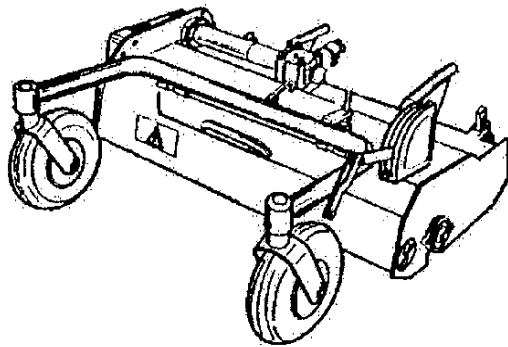
REF.	LEG.	CODE	Q.TY
21		01.50.00.5470	2
22		00.83.09.1020	3
23		00.39.00.0070	1
24		01.50.00.6220	1
25		01.50.00.6230	2
28		00.07.06.0010	2
29		00.03.00.0160	2
30		00.22.00.0210	8
31		01.50.00.1241	2
32		00.72.00.0200	2
33		01.50.00.0800	2
34		00.18.04.0065	4
35		01.30.00.0180	6
36		01.50.00.1250	4
37		01.50.00.0831	1
38		01.50.00.3350	1
39		01.50.00.2930	1



15.09.2001

AERATOR

MODEL 98..0120



Operator's Manual
Parts catalog

DECLARATION OF CONFORMITY (EEC Direttiva 89/392 and subsequent revisions)

We, the undersigned OFFICINE BIEFFEBI s.r.l., Via dell'Artigianato n° 7, I-46023 GONZAGA (Mantova), in the person of our legal representative Mr. Ferrari Claudio, DECLARE under our own responsibility that the machine (interchangeable attachment) AERATOR KIT complies with the safety requirements in conformity with the EEC directive 89/392 and subsequent revisions. We herewith DECLINE any responsibility if the attachment is assembled or fitted on machines which are not produced by us.

.....
(Ferrari Claudio)

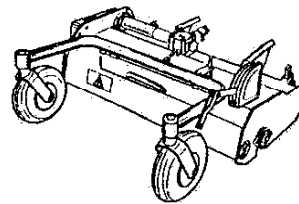


AERATOR MODEL 98..0120

(ANNEXED TO TURBOGRASS AND TURBO 1-2-4 USE AND MAINTENANCE MANUAL)

DESCRIPTION

Aerator model 98..0120 is an attachment that can fit to models GF Turbogress, Turbo 1, Turbo 2, Turbo 4. It is used to aerate turf when it is too thick and felted and avoid its yellowing. It is fitted on the front tool holder and becomes integrative to the machine. Therefore operator must respect all use and maintenance safety regulations shown in the manual you get when machine is equipped with the aerator.

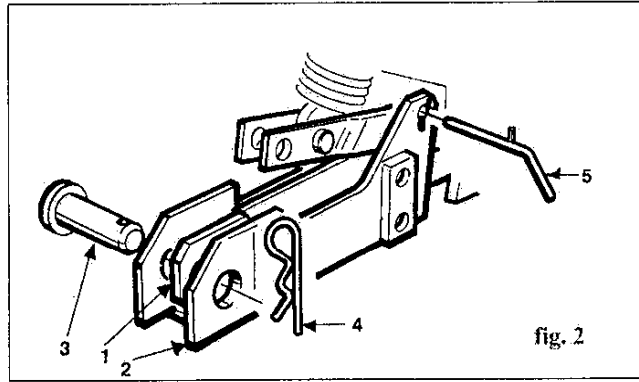
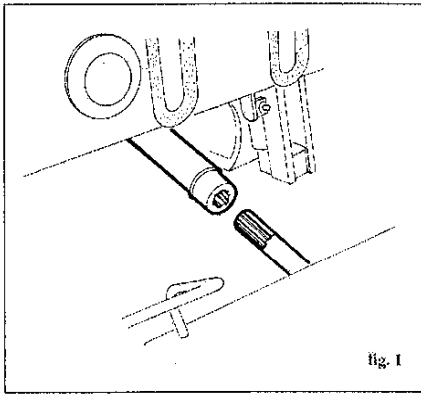
IDENTIFICATION DATA**USING THE AERATOR**

Operator is responsible for inspecting the machine and must replace or repair those parts subject to continuous wear. Operator must use original spare parts, must not make any modification to the aerator and is responsible for any harm to third parties, to himself or to property resulting from improper use of the unit.

ASSEMBLY

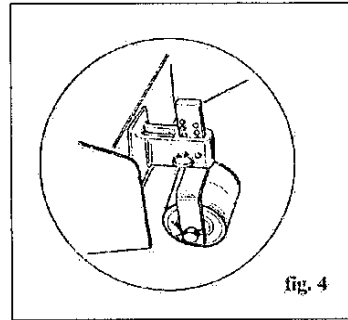
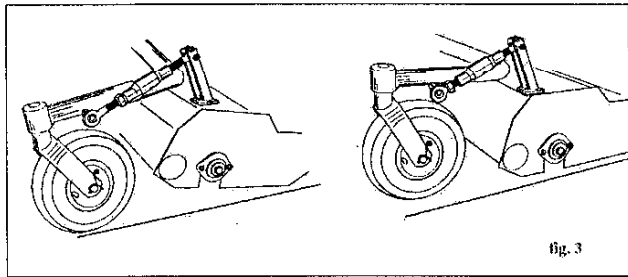
Assembly and disassembly operations shall be carried out by trained personnel. Machine shall be on a plain field and stopped, PTO shall be disengaged, parking brake on, engine stopped and starting key shall be removed.

- Connect first half of the u-joint to the PTO shaft under the machine (Fig.1). Check the elastic coupler is in its own housing. Check the shaft cannot slide.
- Position the hydraulic lift lever (external lever) in floating position (forwards).
- Connect the second half of the u-joint.
- Assemble the lifting arms on the aerator frame (Fig.2).
- Push the aerator to the end of supporting arms travel pos. 1 and fix it inserting the pin pos. 3 in the holes of the brackets pos. 2 and arms. Lock by means of cotter pin pos. 4.
- Insert the pin pos. 5.



HEIGHT ADJUSTMENT

Act on the idlers (fig. 3) and move the pin on the upper or lower positioned rod holes of the auxiliary wheels (fig. 4).

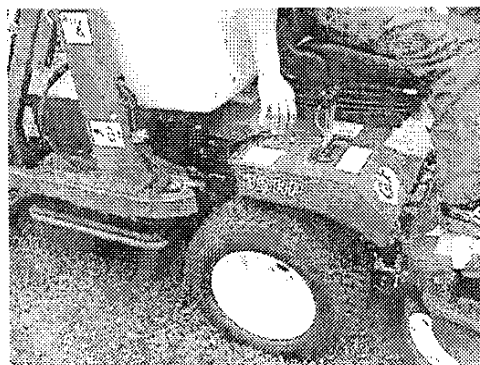
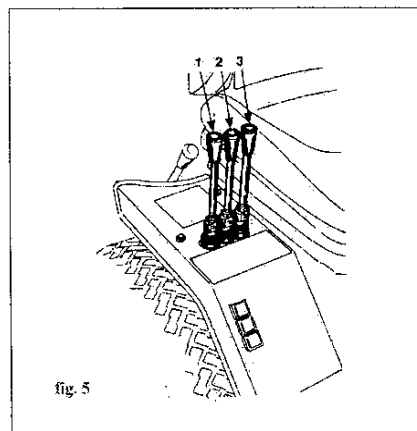


CONTROLS

To use the aerator, always make reference to the Operator's Manual of the machine equipped with the attachment.

In particular:

- Front attachments hydraulic lift (Fig.5)
- PTO engagement (Fig.6)



REPLACEMENT OF TRANSMISSION BELTS

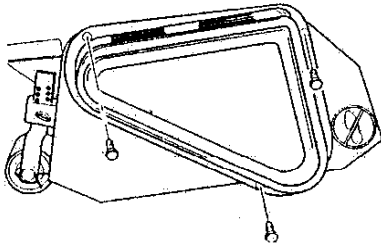


fig. 7 - 1

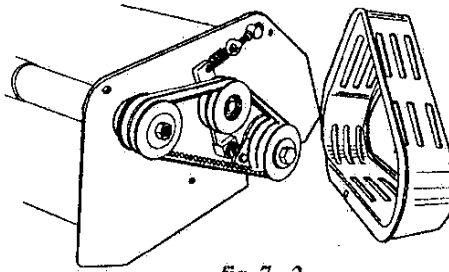


fig. 7 - 2

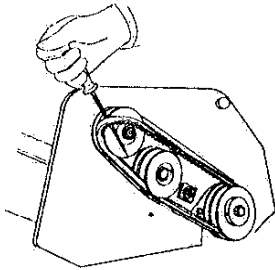


fig. 7 - 3

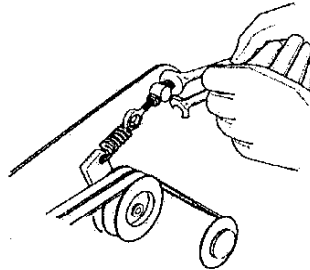


fig. 7 - 4

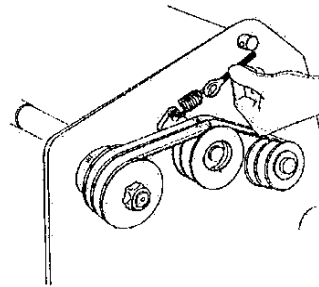


fig. 7 - 5

BLADES REPLACEMENT

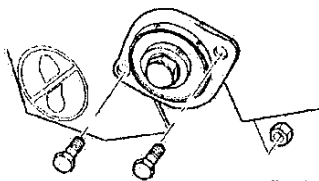


fig. 8 - 1

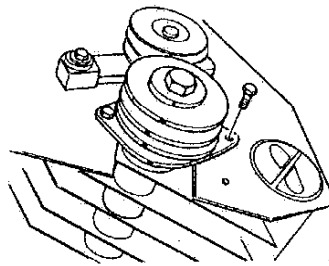


fig. 8 - 2

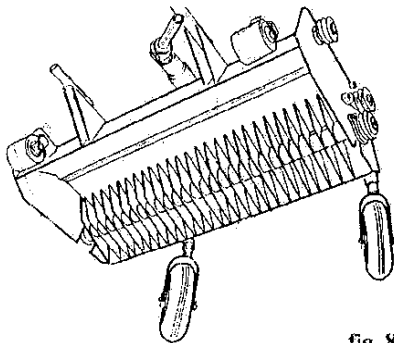


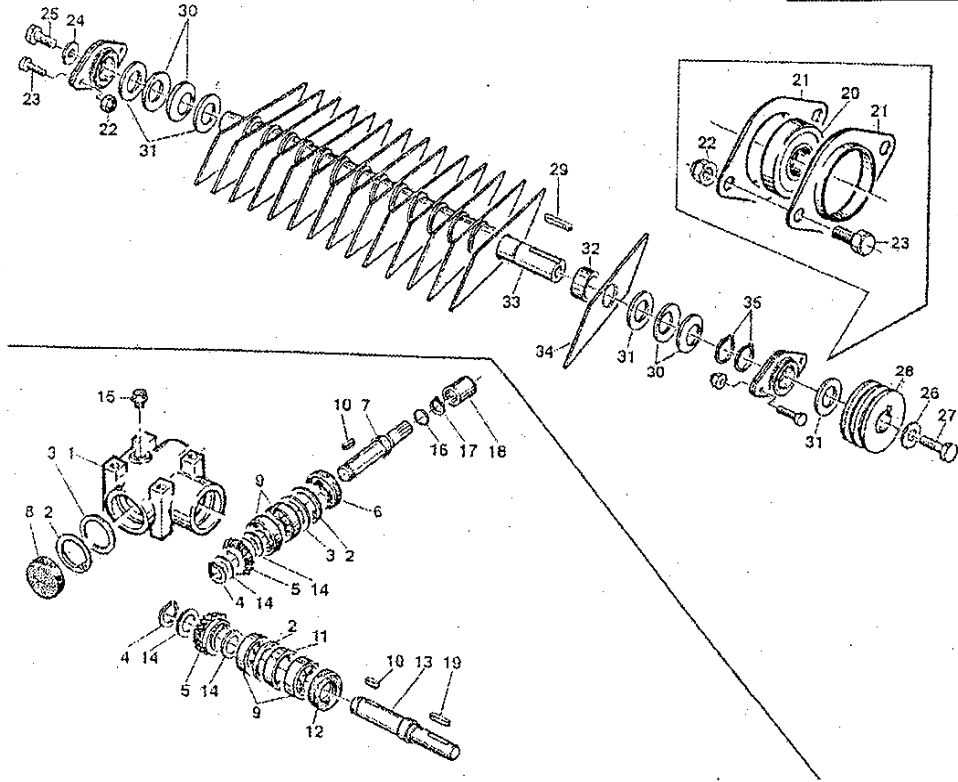
fig. 8 - 3

GENERAL NOTES

Always refer to an authorized service shop to solve technical problems which are not mentioned in this manual.

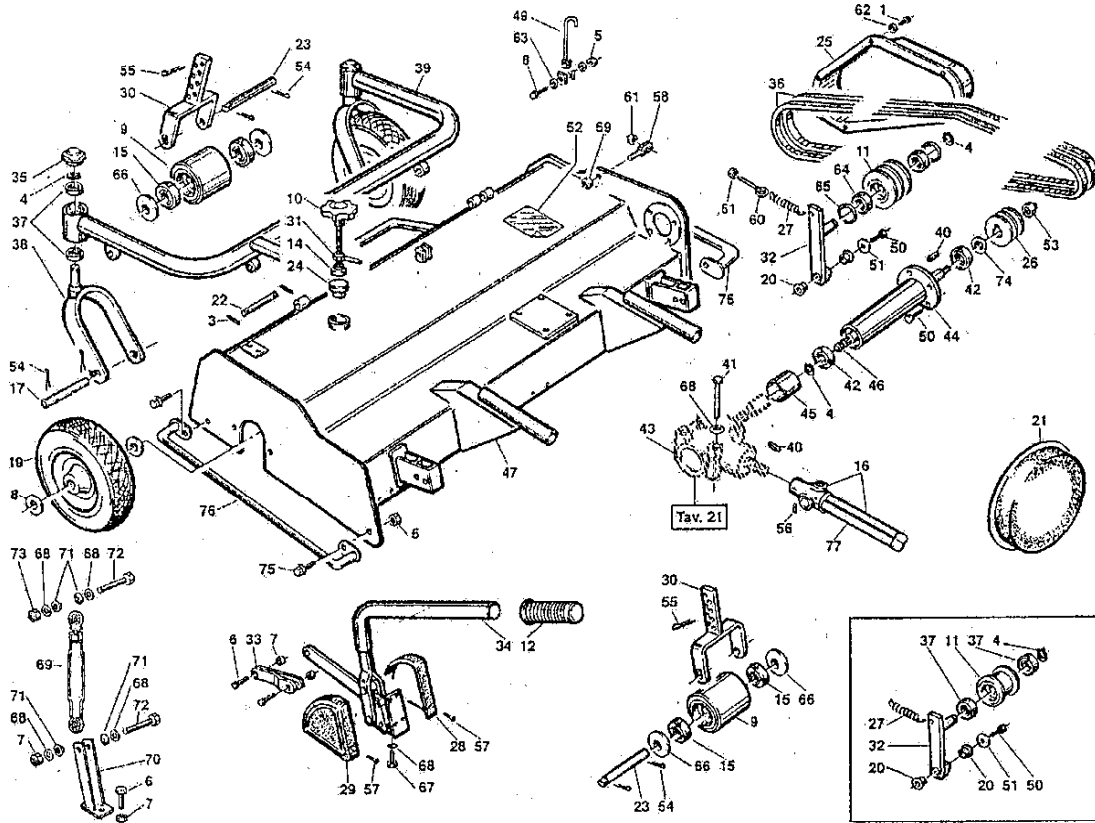
A - 14

**AERATOR
98.0120**



Pos.	CODICE / CODE
01	00777302007
02	00111650009
03	00111990006
03	00111990056
03	00111990057
03	00111990058
04	00111000057
05	00777302003
06	00777250007
07	00777302005
08	00777270002
09	00777100019
10	00111900003
11	00777302002
12	00777250006
13	00777302001
14	00111990007
14	00111990053
14	00111990054
14	00111990055
15	00777150002

16	00777230002
17	00111650010
18	00777302008
19	00111000174
20	00777100003
21	99092161001
22	00111000071
23	00111000093
24	00111000108
25	00111000122
26	00111000149
27	00111000121
28	99092000005
29	00111000123
30	00111000125
31	96025000003
32	96027500001
33	96025000001
34	99076210002
35	00111000124
99	00777304100

A - 15
**AERATOR
98.0120**


Pos.	CODICE / CODE
01	00111000045
03	00111000039
04	00111000057
04	00111650004
05	00111000071
06	00111300018
07	00111000080
08	00111450002
09	00111970024
10	00111970023
11	00111970022
11	96024000015
12	00111970021
14	00111990011
15	00777100008
16	00777200010
17	90106000011
18	90110000001
19	90110000002
19	95504200000
20	95001000060

21	95010000003
22	96024000004
23	96024000005
24	96024000006
25	96024000007
25	96024000017
26	96024000008
26	96024000014
27	95001000056
27	96024000018
28	96024000012
29	96024000013
30	96024300000
31	96024400000
32	96024500000
32	96024800000
33	96024600000
34	96024700000
35	99076000006
36	00111980008
36	99104000006
37	00777100006

Pos.	CODICE / CODE
38	90110100002
39	96024101000
40	00111000174
41	00111000172
42	00777100020
43	00777304100
44	PV95001000003
45	96024000009
46	96024200002
47	PV96024201000
47	PV96036100000
49	PZ95006000003
50	00111000081
51	00111000041
52	00555000032
53	00111250003
54	00111000177
55	00111750003
56	00111960002
57	00111350009
58	95500000037

59	00111000166
60	00111990024
60	00111990027
61	00111000082
61	00111000155
62	00111500009
63	00111500006
64	00777100005
65	00111650005
66	00111970040
67	00111000076
68	00111000048
69	90056101000
70	90056102000
71	90056100002
72	00111300029
73	07
74	00111500008
75	00111450003
76	PV96033100000
77	00777200021